

Napędy do bram przesuwnych

FA01310-PL



BX704AGS
BX704ALS

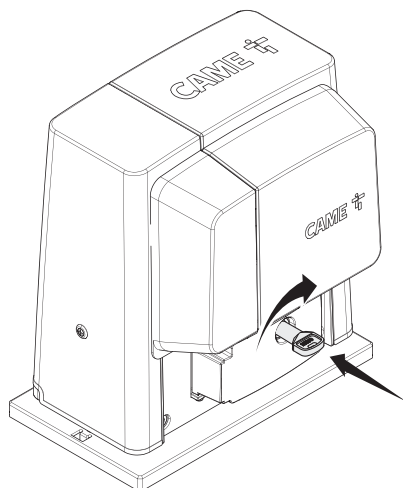
BX708AGS

BX708RGS
BX708ALS

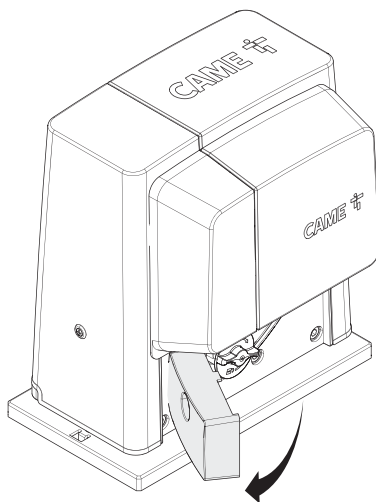
INSTRUKCJA INSTALACJI



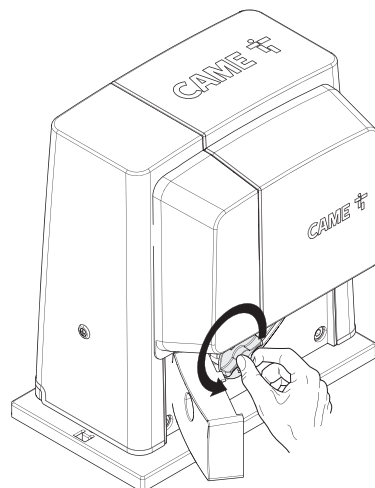
1



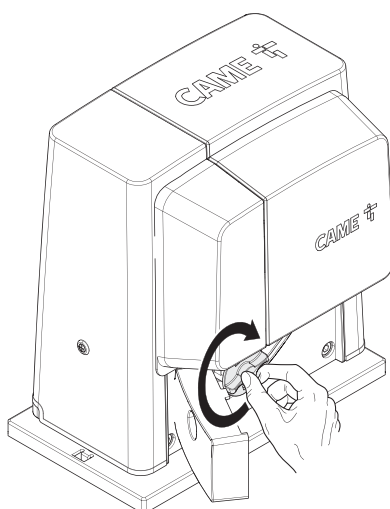
2



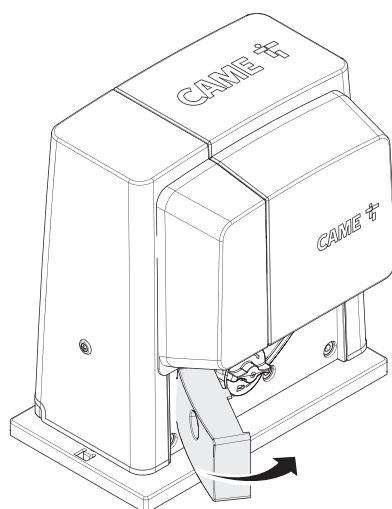
3



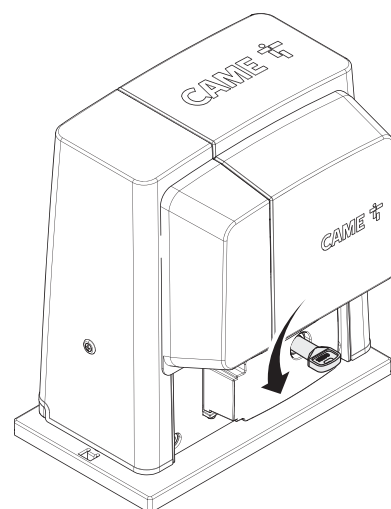
1



2



3

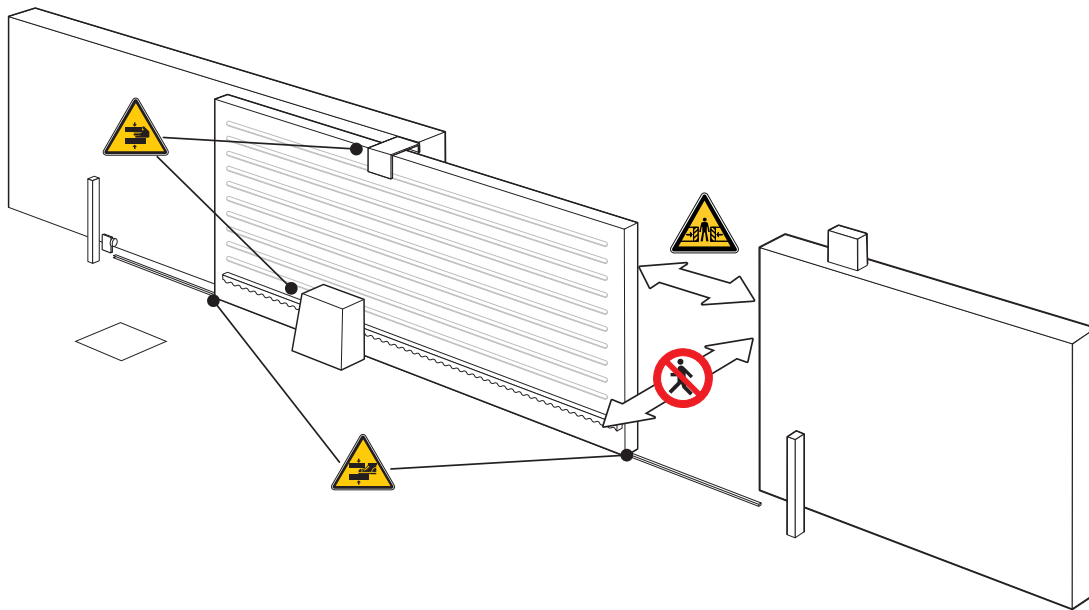


△ Ważne instrukcje dotyczące bezpieczeństwa.

△ Postępować zgodnie z wszystkimi instrukcjami, ponieważ nieprawidłowo przeprowadzona instalacja może prowadzić do poważnych obrażeń.

△ Przed przystąpieniem do dalszych działań, należy przeczytać również ostrzeżenia ogólne kierowane do użytkownika.

Urządzenie należy wykorzystywać wyłącznie do celu, do jakiego zostało jednoznacznie przeznaczone; wszelkie inne użycie jest uważane za niebezpieczne. • Producent nie ponosi odpowiedzialności za ewentualne szkody spowodowane błędnym, niewłaściwym lub nieracjonalnym użytkowaniem. • Produkt omawiany w niniejszej instrukcji jest, zgodnie z Dyrektywą Maszynową 2006/42/WE, maszyną nieukończoną. • Maszyna nieukończona oznacza zespół elementów, który jest prawie maszyną, ale nie może samodzielnie służyć do konkretnego zastosowania. • Jedynym przeznaczeniem maszyny nieukończonej jest włączenie do innej maszyny lub maszyny nieukończonej lub wyposażenia bądź połączenie z nimi, co pozwala stworzyć maszynę, do której ma zastosowanie Dyrektywa Maszynowa 2006/42/WE. • Montaż końcowy musi zostać przeprowadzony zgodnie z Dyrektywą maszynową 2006/42/WE oraz obowiązującymi normami europejskimi. • Producent zrzeka się wszelkiej odpowiedzialności związanej ze stosowaniem nieoryginalnych produktów; oznacza to także wygaśnięcie gwarancji. • Wszystkie czynności wymienione w niniejszej instrukcji mogą być przeprowadzane wyłącznie przez doświadczonych i wykwalifikowanych pracowników oraz w pełnej zgodności z obowiązującymi przepisami. • Przygotowanie przewodów, montaż, podłączenie i testowanie musi być przeprowadzone zgodnie z zasadami poprawnego i bezpiecznego wykonywania prac technicznych oraz obowiązującymi przepisami. • Podczas każdego etapu montażu należy się upewnić, że prace są wykonywane przy odłączonym napięciu. • Sprawdzić, czy podany zakres temperatur jest odpowiedni dla danego miejsca instalacji. • Nie instalować w miejscach, które są usytuowane na pochyłym podłożu (nachylonych względem poziomu). • Nie montować napędu na elementach, które mogłyby się zgiąć pod jego ciężarem. Jeśli jest to konieczne, należy odpowiednio wzmocnić punkty mocowania. • Upewnić się, że w miejscu instalacji produkt nie jest narażony na zmoczenie bezpośrednimi strumieniami wody (spryskiwacze, myjki ciśnieniowe itd.). • Zgodnie z normami technicznymi dotyczącymi montażu, należy wyposażyć sieć zasilania w odpowiedni wyłącznik wielobiegunowy, który umożliwi całkowite odłączenie zasilania w warunkach III kategorii przepięcia. • Odpowiednio ograniczyć cały obszar, aby uniemożliwić dostęp osobom nieupoważnionych, zwłaszcza osobom niepełnoletnim i dzieci. • W przypadku ręcznego przemieszczania wyznaczyć jedną osobę na każde 20 kg podnoszonego ładunku; w przypadku przemieszczania innego niż ręczne zastosować odpowiednie urządzenia podnośnikowe i zabezpieczenia. • Zaleca się stosowanie odpowiednich zabezpieczeń w celu uniknięcia ewentualnych zagrożeń mechanicznych wynikających z obecności osób w zasięgu działania napędu. • Przewody elektryczne należy poprowadzić w odpowiednich rurach osłonowych, kanałach kablowych oraz przez przepusty kablowe w celu zapewnienia odpowiedniej ochrony przed uszkodzeniami mechanicznymi. • Przewody elektryczne nie mogą się stykać z częściami, które mogą się nagrzewać podczas pracy (na przykład silnik i transformator). • Przed przystąpieniem do instalacji należy sprawdzić, czy sterowana część jest w dobrym stanie technicznym oraz czy prawidłowo się otwiera i zamyka. • Produkt nie może być używany do automatyzacji części sterowanej wyposażonej w furtkę dla pieszych, chyba że napęd może być aktywowany tylko w przypadku furtki znajdującej się w pozycji bezpieczeństwa. • Upewnić się, że zapobieżono możliwości uwięzienia pomiędzy częścią sterowaną a sąsiadującymi z nią elementami stałymi w wyniku ruchu części sterowanej. • Zapewnić dodatkową ochronę, aby zapobiec zmiążdżeniu palców pomiędzy kołem zębatym a zębatką. • Wszystkie stałe elementy sterownicze muszą być dobrze widoczne po zakończeniu montażu i znajdować się w takim położeniu, które umożliwi ich obsługę i jednoczesną bezpośrednią obserwację sterowanej części przy zachowaniu bezpiecznej odległości od części w ruchu. Jeśli element sterowniczy wymaga podtrzymywania, należy go zainstalować na minimalnej wysokości 1,5 m od podłoża i zadbać, aby nie był dostępny dla osób postronnych. • W pobliżu mechanizmu wysprzęglania ręcznego umieścić na stałe etykietę (jeśli nie jest już ona założona) objaśniającą sposób jego obsługi. • Upewnić się, że napęd została odpowiednio wyregulowany, a urządzenia zabezpieczające i system ręcznego wysprzęglania działają poprawnie. • Przed przekazaniem urządzenia użytkownikowi sprawdzić zgodność systemu z normami zharmonizowanymi oraz z zasadniczymi wymaganiami Dyrektywy Maszynowej 2006/42/WE. • Umieścić w dobrze widocznym miejscu piktogramy ostrzegające przed potencjalnym ryzykiem resztkowym i zapoznać z nimi użytkownika końcowego. • Umieścić tabliczkę identyfikacyjną urządzenia w dobrze widocznym miejscu po zakończeniu montażu. • Uszkodzony przewód zasilający musi być wymieniony przez producenta, autoryzowany serwis techniczny lub odpowiednio wykwalifikowanego pracownika, co pozwoli uniknąć zaistnienia jakiegokolwiek niebezpiecznej sytuacji. • Przechowywać niniejszą instrukcję wraz z dokumentacją techniczną oraz instrukcjami innych urządzeń wykorzystanych do realizacji systemu automatyki. • Zaleca się, aby wszystkie instrukcje obsługi produktów wchodzących w skład maszyny finalnej zostały przekazane użytkownikowi końcowemu.



Zakaz przechodzenia podczas manewru.



Ryzyko uwięzienia.



Ryzyko pochwylenia rąk.



Ryzyko pochwylenia stóp.

WYCOFANIE Z UŻYTKU I UTYLIZACJA

CAME S.p.A. wprowadziła w swoich zakładach certyfikowany System Zarządzania Środowiskowego, zgodnie z normą UNI EN ISO 14001, w celu zagwarantowania poszanowania i ochrony środowiska. Prosimy o kontynuowanie prac związanych z ochroną środowiska, które CAME uważa za jeden z fundamentów rozwoju swoich strategii operacyjnych i rynkowych, poprzez zwykłe przestrzeganie krótkich wskazówek dotyczących utylizacji:

UTYLIZACJA OPAKOWANIA

Elementy opakowania (karton, plastik itd.) są traktowane jak stałe odpady komunalne i mogą być utylizowane bez żadnych trudności przy zastosowaniu selektywnej zbiórki w celu recyklingu.

Przed przystąpieniem do dalszych działań, zaleca się sprawdzenie szczegółowych przepisów obowiązujących w miejscu montażu urządzenia.

NIE PORZUCAĆ W ŚRODOWISKU!

UTYLIZACJA PRODUKTU

Nasze wyroby są wykonane z różnych materiałów. Większość z nich (aluminium, plastik, żelazo, kable elektryczne) jest traktowana jak stałe odpady komunalne. Po selektywnej zbiórce mogą zostać przekazane do wyznaczonego punktu w celu ponownego przetworzenia.





Inne elementy (płytki elektroniczne, baterie nadajnika itp.) mogą natomiast zawierać substancje zanieczyszczające.

W związku z tym muszą one zostać wyjęte i przekazane przedsiębiorstwom upoważnionym do ich zbiórki i utylizacji.

Przed przystąpieniem do prac zaleca się sprawdzenie szczegółowych przepisów obowiązujących w miejscu utylizacji.

NIE PORZUCAĆ W ŚRODOWISKU!

Legenda

-  Ten symbol oznacza części instrukcji, które należy uważnie przeczytać.
-  Ten symbol oznacza części instrukcji dotyczące bezpieczeństwa.
-  Ten symbol oznacza uwagi, które należy przekazać użytkownikowi.
-  Wszystkie wymiary są podane w milimetrach, o ile nie określono inaczej.

Opis

801MS-0020

BX704AGS – Automatyka wyposażona w płytę elektroniczną z wyświetlaczem do programowania, wbudowany dekodery radiowy, urządzenie do kontroli ruchu i wykrywania przeszkód oraz mechaniczne wyłączniki krańcowe, przeznaczona do bram przesuwanych o masie do 400 kg i maks. długości 14 m.

801MS-0030

BX708AGS – Automatyka wyposażona w płytę elektroniczną z wyświetlaczem do programowania, wbudowany dekodery radiowy, urządzenie do kontroli ruchu i wykrywania przeszkód oraz mechaniczne wyłączniki krańcowe, przeznaczona do bram przesuwanych o masie do 800 kg i długości do 14 m.

801MS-0021

BX704ALS – Automatyka wyposażona w płytę elektroniczną z wyświetlaczem do programowania, wbudowany dekodery radiowy, urządzenie do kontroli ruchu i wykrywania przeszkód oraz mechaniczne wyłączniki krańcowe, przeznaczona do bram przesuwanych o masie do 400 kg i maks. długości 14 m.

801MS-0031

BX708ALS – Automatyka wyposażona w płytę elektroniczną z wyświetlaczem do programowania, wbudowany dekodery radiowy, urządzenie do kontroli ruchu i wykrywania przeszkód oraz mechaniczne wyłączniki krańcowe, przeznaczona do bram przesuwanych o masie do 800 kg i długości do 14 m.

801MS-0060

BX708RGS – Automatyka wyposażona w płytę elektroniczną z wyświetlaczem do programowania, wbudowany dekodery radiowy, urządzenie do kontroli ruchu i wykrywania przeszkód oraz mechaniczne wyłączniki krańcowe, przeznaczona do bram przesuwanych o masie do 800 kg i długości do 14 m.

Przeznaczenie

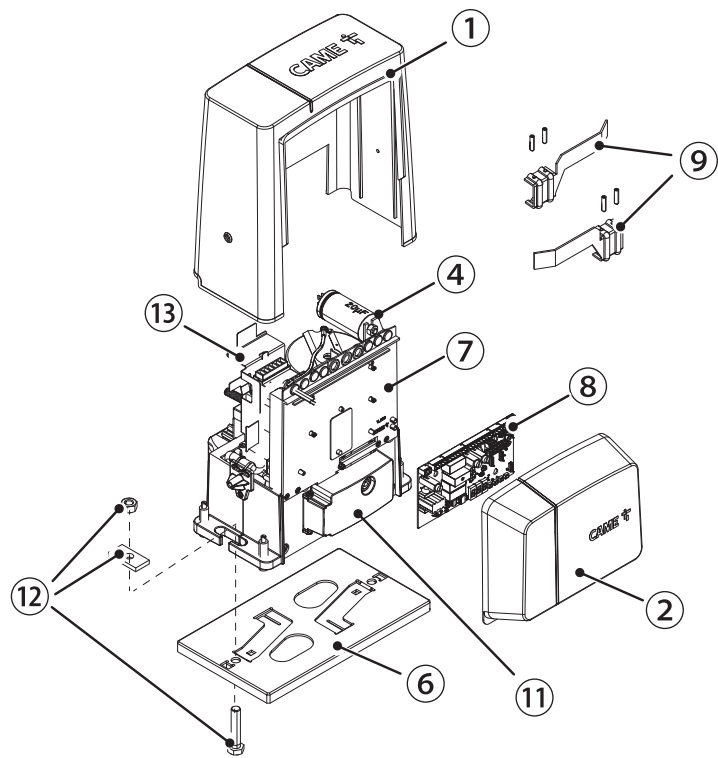
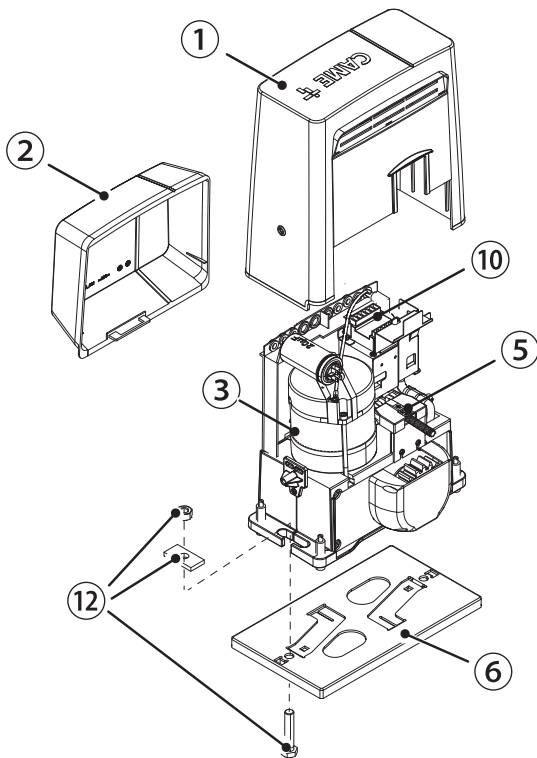
Rozwiązanie przeznaczone do bram przesuwanych w domach jednorodzinnych

-  Montaż i użytkowanie niezgodne z zalecanymi w niniejszej instrukcji są uznawane za zabronione.

Opis części składowych

Napęd

- ❶ Pokrywa
- ❷ Pokrywa przednia
- ❸ Motoreduktor
- ❹ Kondensator
- ❺ Mechaniczny wyłącznik krańcowy
- ❻ Płyta mocująca
- ❼ Suport do płyty elektronicznej
- ❽ Płyta elektroniczna
- ❾ Skrzydełka wyłączników krańcowych
- ❿ Transformator
- ⓫ Drzwiczki mechanizmu wysprężającego
- ⓬ Drobnie elementy mocujące
- ⓭ Wsporniki montażowe pod akcesoria (opcja)



Płyta elektroniczna

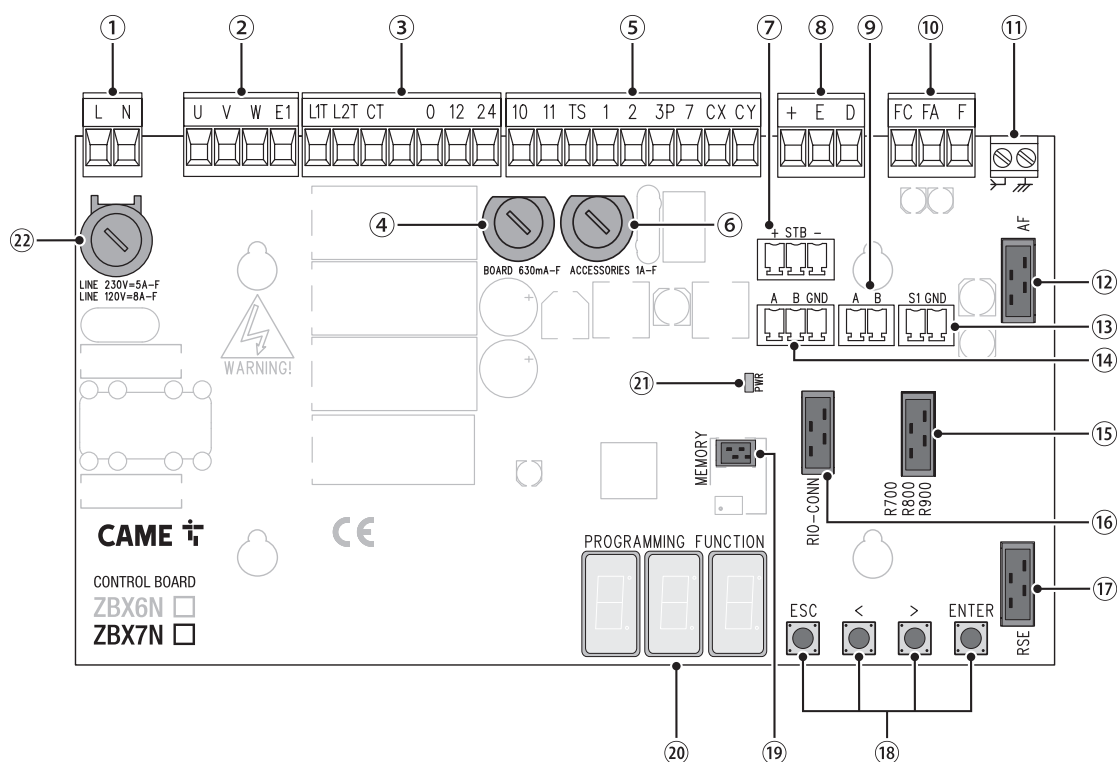
Funkcje na stykach wejściowych i wyjściowych, regulacje czasów i zarządzanie użytkownikami są ustawiane i wyświetlane na wyświetlaczu.

Wszystkie obwody są chronione przez bezpieczniki szybkie.

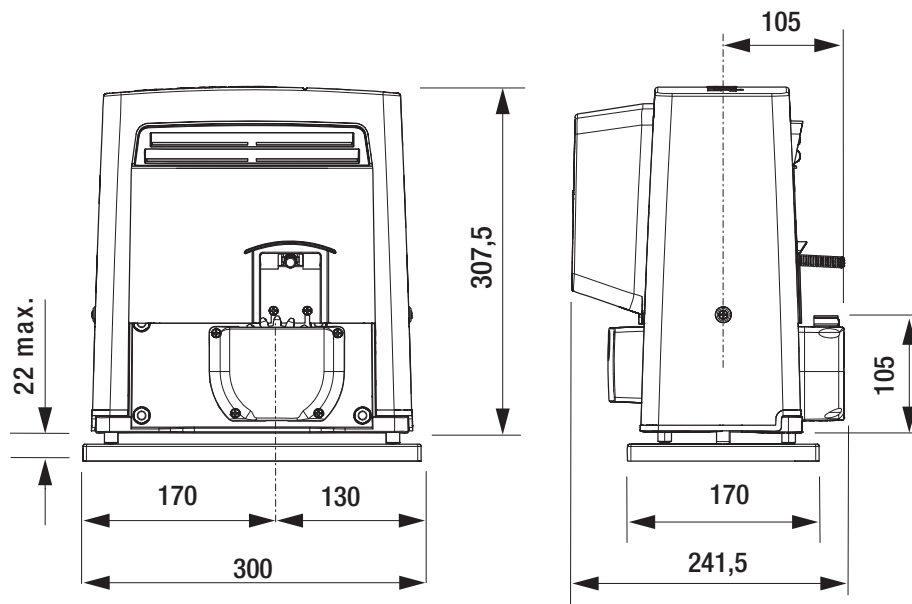
Aby zapewnić prawidłowe funkcjonowanie, przed wpięciem jakiegokolwiek płytki, **KONIECZNE JEST ODŁĄCZENIE ZASILANIA SIECIOWEGO** i ewentualnych baterii.

Przed rozpoczęciem prac na panelu sterowania należy odłączyć napięcie sieciowe oraz ewentualne baterie.

- | | |
|--|--|
| <ul style="list-style-type: none"> ❶ Listwa zaciskowa do podłączenia zasilania ❷ Listwa zaciskowa do podłączenia motoreduktora ❸ Listwa zaciskowa do podłączenia transformatora ❹ Bezpiecznik do płyty elektronicznej ❺ Listwa zaciskowa do podłączenia urządzeń sterujących i zabezpieczających ❻ Bezpiecznik do akcesoriów ❼ Listwa zaciskowa do podłączenia modułu RGP1 ❽ Listwa zaciskowa do podłączenia enkodera ❾ Listwa zaciskowa do podłączenia klawiatury ❿ Tabliczka zaciskowa do podłączenia ograniczników krańcowych ⓫ Listwa zaciskowa do podłączenia anteny | <ul style="list-style-type: none"> ⓬ Gniazdo do wpinanej karty częstotliwości radiowych (AF) ⓭ Listwa zaciskowa do podłączenia czytnika kart zbliżeniowych ⓮ Listwa zaciskowa do podłączenia funkcji sprzężonej lub CRP ⓯ Gniazdo do karty dekodującej R700 lub R800 ⓰ Złącze modułu RIOCN8WS ⓱ Gniazdo karty RSE Ⓜ Przyciski do programowania Ⓝ Gniazdo karty Memory Roll Ⓞ Wyświetlacz Ⓟ Dioda LED sygnalizująca obecność napięcia Ⓠ Bezpiecznik sieciowy |
|--|--|



Wymiary



Zakres zastosowania

MODELE	BX704AGS	BX708AGS	BX704ALS	BX708ALS	BX708RGS
Moduł koła zębatego	4	4	4	4	4
Maksymalna długość skrzydła (m)	14	14	14	14	14
Maksymalna waga skrzydła (kg)	400	800	400	800	800

Dane techniczne

MODELE	BX704AGS	BX708AGS	BX704ALS	BX708ALS	BX708RGS
Zasilanie (V – 50/60 Hz)	230 AC	230 AC	230 AC	230 AC	120 AC
Zasilanie silnika (V)	230 AC	230 AC	230 AC	230 AC	120 AC
Zużycie w trybie czuwania (W)	5	5	5	5	5
Pobór mocy w trybie czuwania z modułem RGP1 (W)	0,8	0,8	0,8	0,8	0,8
Moc (W)	560	520	560	520	530
Kondensator (µF)	12	20	12	20	80
Pobór prądu (A)	2,7	2,5	2,7	2,5	4,5
Kolor	RAL 7024	RAL 7024	RAL 7040	RAL 7040	RAL 7024
Temperatura pracy (°C)	-20 ÷ +55	-20 ÷ +55	-20 ÷ +55	-20 ÷ +55	-20 ÷ +55
Siła ciągu (N)	600	800	600	800	800
Maksymalna prędkość ruchu (m/min)	10,5	10,5	10,5	10,5	10,5
Cykle/godzinę	17	17	17	17	17
Następujące po sobie cykle	6	6	6	6	6
Sprawność (%)	30	30	30	30	30
Ochrona termiczna silnika (°C)	150	150	150	150	150
Poziom ciśnienia akustycznego (dB A)	≤ 70	≤ 70	≤ 70	≤ 70	≤ 70
Stopień ochrony (IP)	44	44	44	44	44
Klasa izolacji	I	I	I	I	I
Waga (kg)	15	15	15	15	15

Tabela bezpieczników

MODELE	BX704AGS	BX708AGS	BX704ALS	BX708ALS	BX708RGS
Bezpiecznik sieciowy	5 A-F	5 A-F	5 A-F	5 A-F	8 A-F
Bezpiecznik płyty	630 mA-F	630 mA-F	630 mA-F	630 mA-F	630 mA-F
Bezpiecznik akcesoriów	1 A-F	1 A-F	1 A-F	1 A-F	1 A-F

Cykle robocze

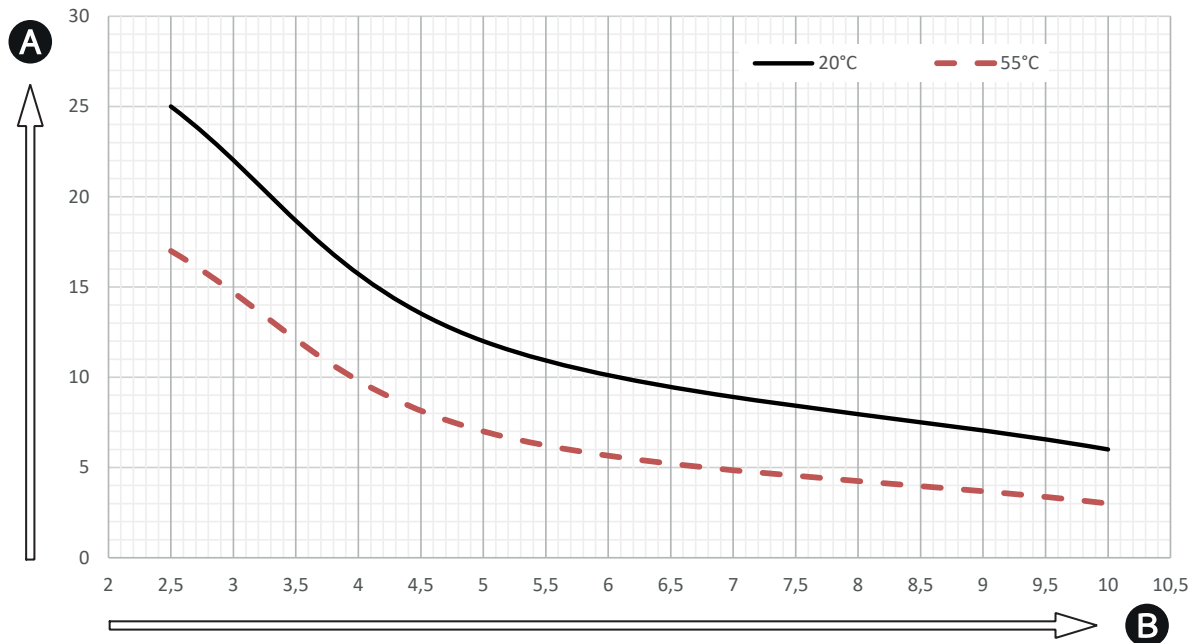
Obliczenia cykli roboczych odnoszą się do bramy o standardowej długości referencyjnej części przesuwnej, prawidłowo zamontowanej, bez zakłóceń mechanicznych i/lub przypadkowego tarcia, wykonywanych w temperaturze otoczenia równej 20°C, zgodnie z normą EN 60335-2-103.

MODELE	BX704AGS	BX708AGS	BX704ALS	BX708ALS	BX708RGS
Cykle/godzinę (liczba)	17	17	17	17	17
Następujące po sobie cykle (liczba)	6	6	6	6	6
Standardowa długość referencyjna części przesuwnej (m)	4	4	4	4	4

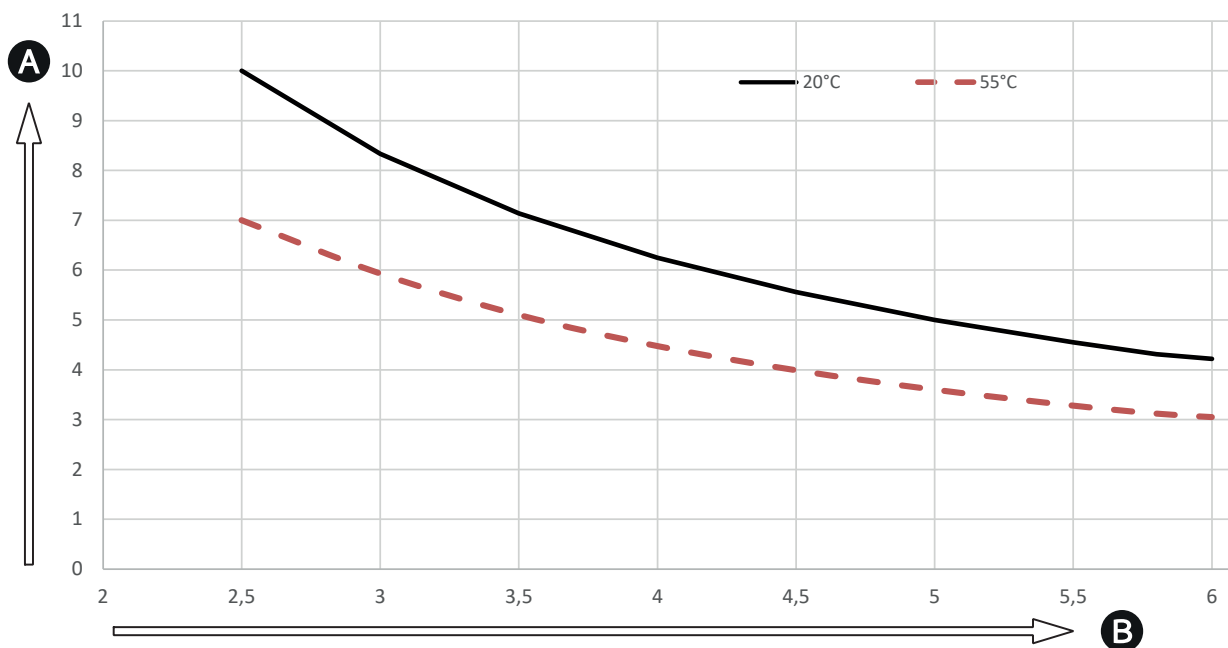
W przypadku bram z częścią przesuwą o długości innej niż standardowa długość referencyjna należy skorzystać z wykresów.

Wykres cykle/godzinę

- A** Liczba cykli
- B** Długość bramy




Wykres następujących po sobie cykli



Typy przewodów i minimalne grubości


Długość przewodu (m)	do 20	od 20 do 30
Zasilanie 230 V AC	3G × 1,5 mm ²	3G × 2,5 mm ²
Lampa ostrzegawcza 230 V AC	2 x 1,5 mm ²	2 x 1,5 mm ²
Fotokomórki nadajn.	2 x 0,5 mm ²	2 x 0,5 mm ²
Fotokomórki odb.	4 x 0,5 mm ²	4 x 0,5 mm ²
Urządzenia sterujące	*nr × 0,5 mm ²	*nr × 0,5 mm ²


*nr = patrz instrukcje montażu produktu - Uwaga: przekrój przewodu jest przybliżony, ponieważ zmienia się w zależności od mocy silnika i długości przewodu.

 W przypadku zasilania 230 V i używania na zewnątrz budynków stosować przewody typu H05RN-F zgodne z normą 60245 IEC 57 (IEC), natomiast wewnątrz budynków stosować przewody typu H05VV-F zgodne z normą 60227 IEC 53 (IEC). Do zasilania do 48 V mogą być używane przewody typu FROR 20-22 II zgodne z normą EN 50267-2-1 (IEC).

 Do podłączenia anteny wykorzystać kabel typu RG58 (zalecana długość do 5 m).

 Do połączenia sprzężonego i CRP zastosować kabel typu UTP CAT5 (do 1000 m).

 Jeżeli długość przewodów różni się od wartości podanych w tabeli, należy określić ich średnicę na podstawie rzeczywistego poboru prądu podłączonych urządzeń oraz zgodnie z zaleceniami normy IEC EN 60204-1.

 W przypadku połączeń przewidyujących kilka urządzeń na tej samej linii (sekwencyjnych) parametry określone w tabeli muszą zostać zmodyfikowane w zależności od rzeczywistych wartości poboru prądu i odległości. W przypadku połączenia produktów nieujętych w niniejszej instrukcji należy posłużyć się załączoną do nich dokumentacją techniczną.

MONTAŻ

📖 Poniższe ilustracje są jedynie przykładowe, ponieważ wymiary i przestrzeń mocowania napędu oraz akcesoriów zmieniają się w zależności od strefy montażu. Wybór najbardziej odpowiedniego rozwiązania będzie zależał od instalatora systemu.

📖 Rysunki dotyczą napędu zainstalowanego po lewej stronie.

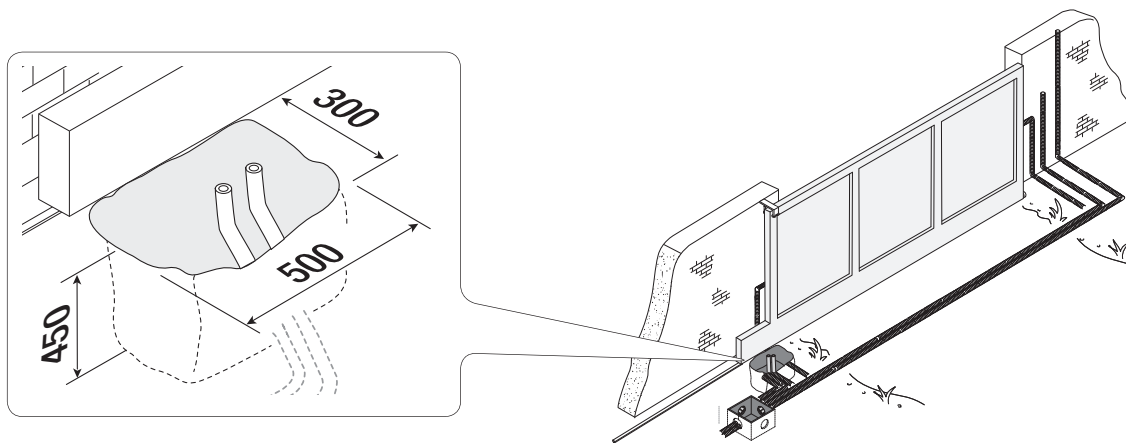
Czynności wstępne

Przygotować wykop pod skrzynkę fundamentową.

Przygotować peszle niezbędne do wykonania połączeń przewodów wychodzących ze studzienki rozgałęźnej.

📖 W celu podłączenia motoreduktora i akcesoriów zaleca się stosować peszle o średnicy 40 mm.

📖 Ich liczba jest uzależniona od rodzaju systemu i od przewidzianych akcesoriów.



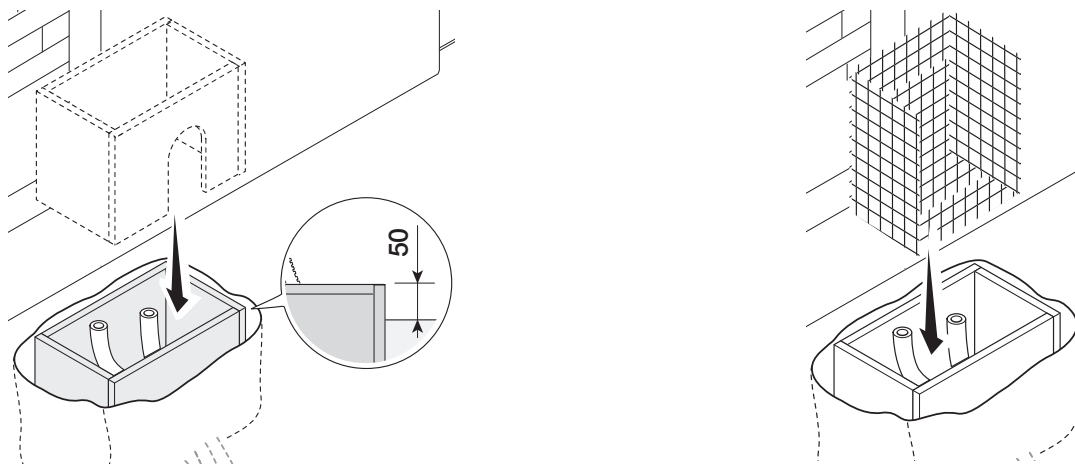
Montaż płyty mocującej

Przygotować skrzynkę fundamentową o wymiarach większych niż wymiary płyty mocującej.


Włożyć skrzynkę do wykopu.

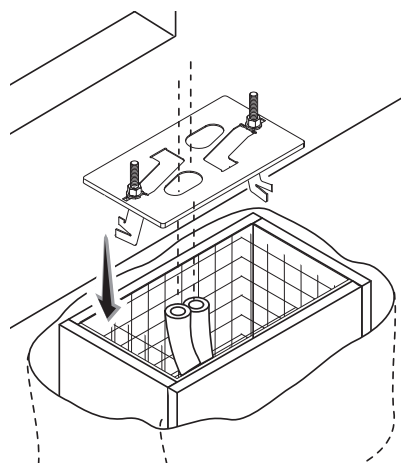
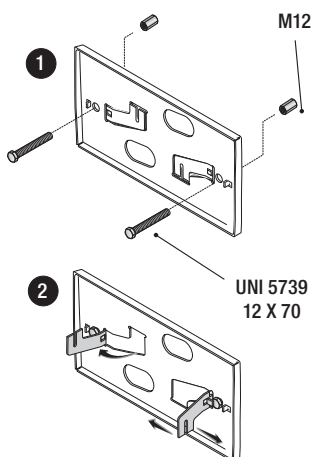
📖 Skrzynka musi wystawać o 50 mm nad poziom podłoża.

Wprowadzić żelazną kratę do skrzynki fundamentowej w celu uzbrojenia cementu.



Wprowadzić dostarczone śruby do płyty mocującej.
Zablokować śruby za pomocą dostarczonych nakrętek.
Za pomocą śrubokrętu wyciągnąć fabrycznie przygotowane kotwy.
Wprowadzić płytę mocującą do żelaznej kraty.

 Rury muszą być przeprowadzone przez przeznaczone do tego otwory.



Ustawić płytę mocującą, zachowując wymiary wskazane na rysunku.

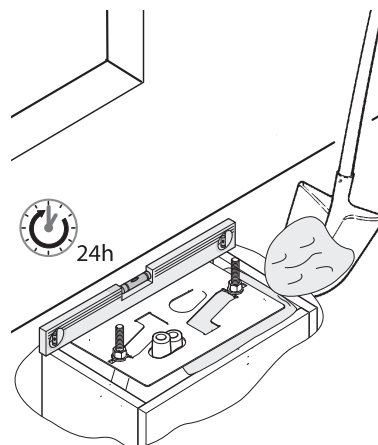
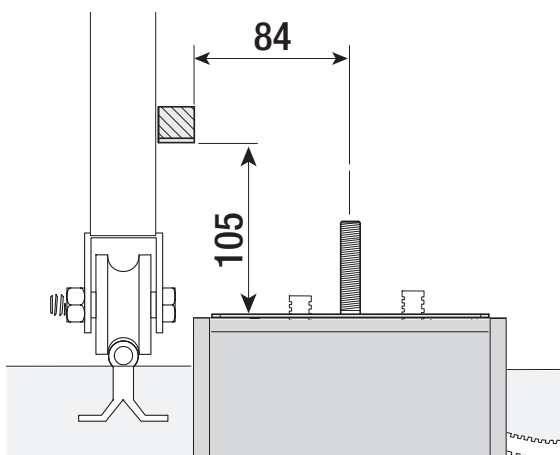
 Jeśli brama nie została wyposażona w zębatkę, przystąpić do montażu.

 Zapoznać się rozdziałem MOCOWANIE Zębatki.

Wypełnić skrzynkę fundamentową cementem.

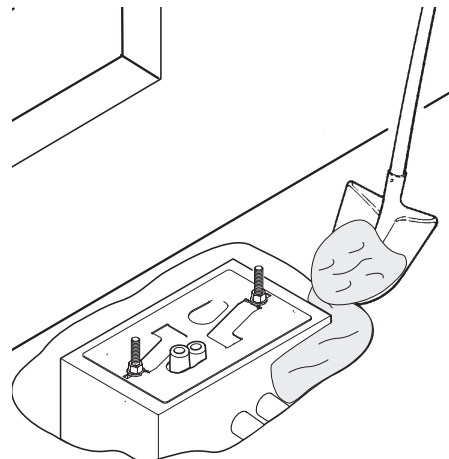
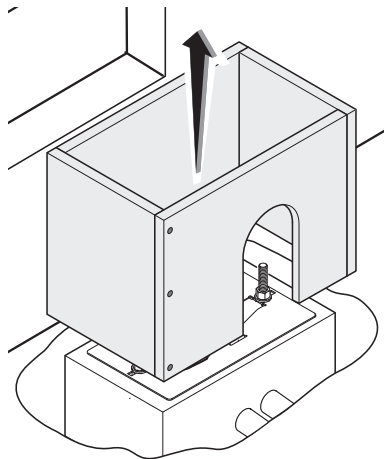
 Płyta musi być idealnie wypoziomowana, a gwinty śrub muszą być całkowicie na powierzchni.

Odczekać przynajmniej 24 godziny na stwardnienie betonu.

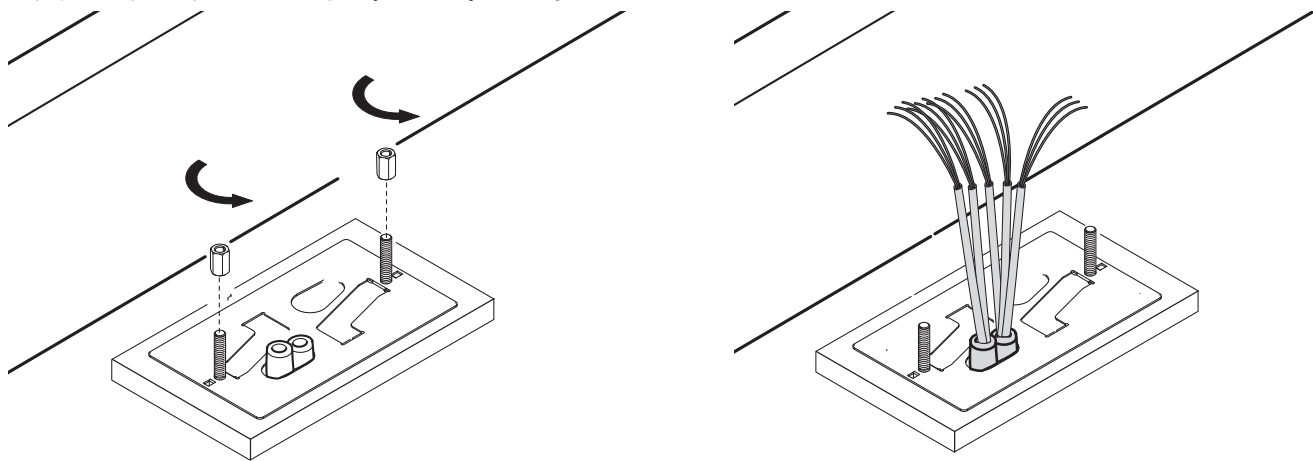


Wyjąć skrzynię fundamentową.

Wypełnić ziemią wykop wokół bloku betonowego.

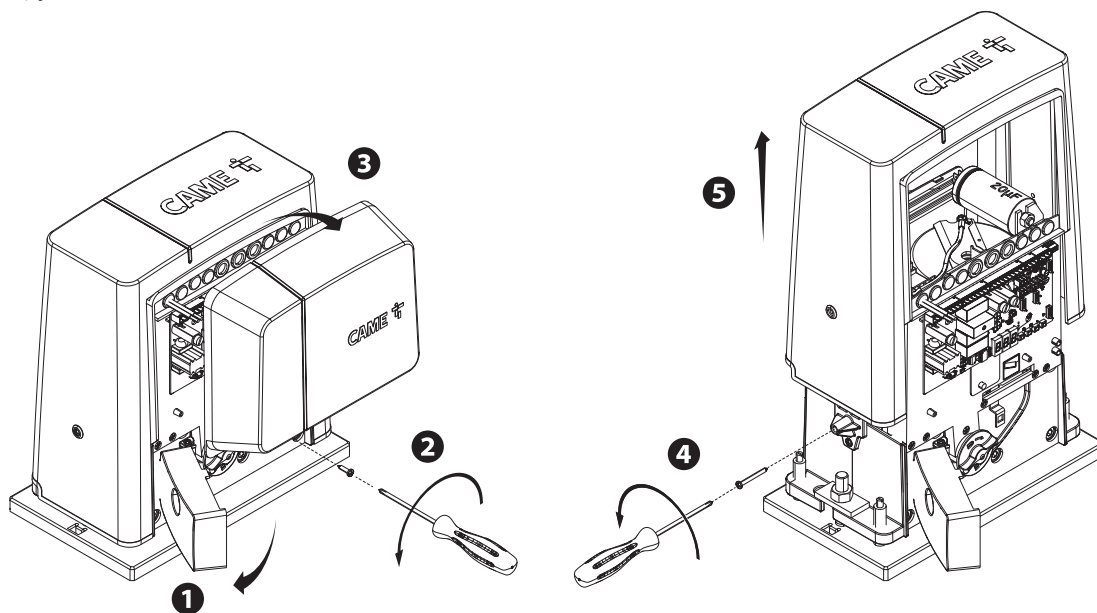


Zdjąć nakrętki ze śrub.
Włożyć przewody elektryczne do rur i wysunąć na zewnątrz na długość ok. 600 mm.



Przygotowanie napędu

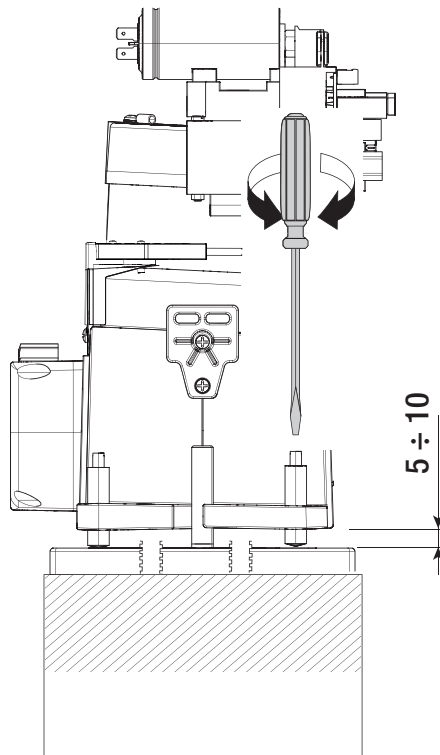
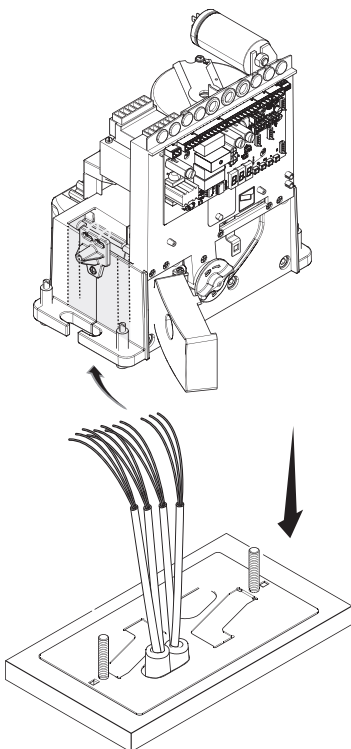
Zdjąć pokrywę przednią. 1 2 3
Zdjąć pokrywę z napędu. 4 5



Postawić napęd na płycie mocującej.

 Przewody elektryczne muszą zostać poprowadzone pod skrzynią napędu

Unieść napęd na wysokość 5–10 mm nad płytę, używając w tym celu gwintowanych nóżek, aby umożliwić ewentualną późniejszą regulację luzu między kołem zębatym a zębatką.



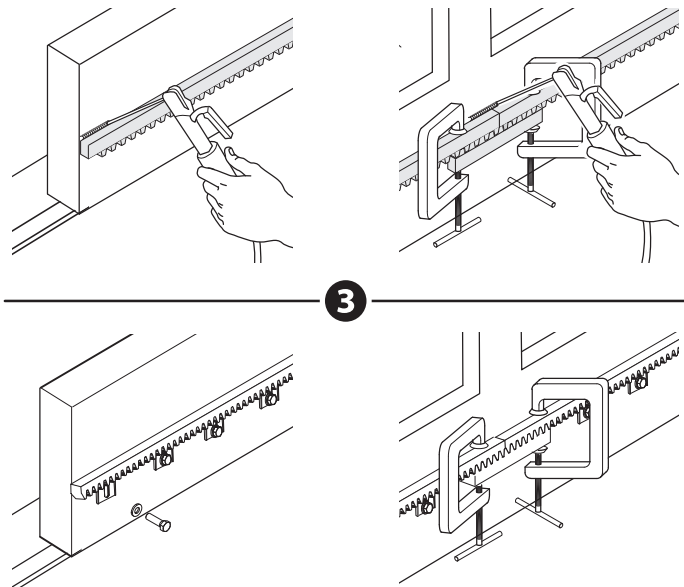
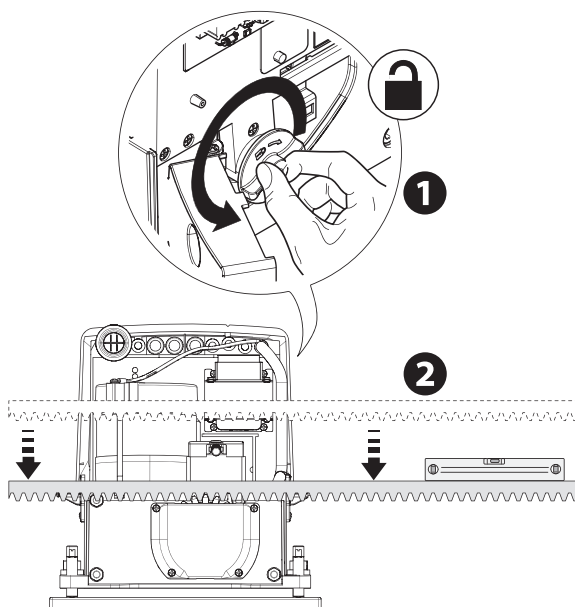
Montaż zębatki

1 Wysprzęglić napęd.

2 Oprzeć zębatkę na kole zębatym.

3 Przyspawać lub zamocować zębatkę na całej długości bramy.

 Do połączenia modułów zębatki posłużyć się jej niepotrzebnym odcinkiem, podłożyć go pod miejsce połączenia i zablokować dwoma zaciskami imadłowymi.

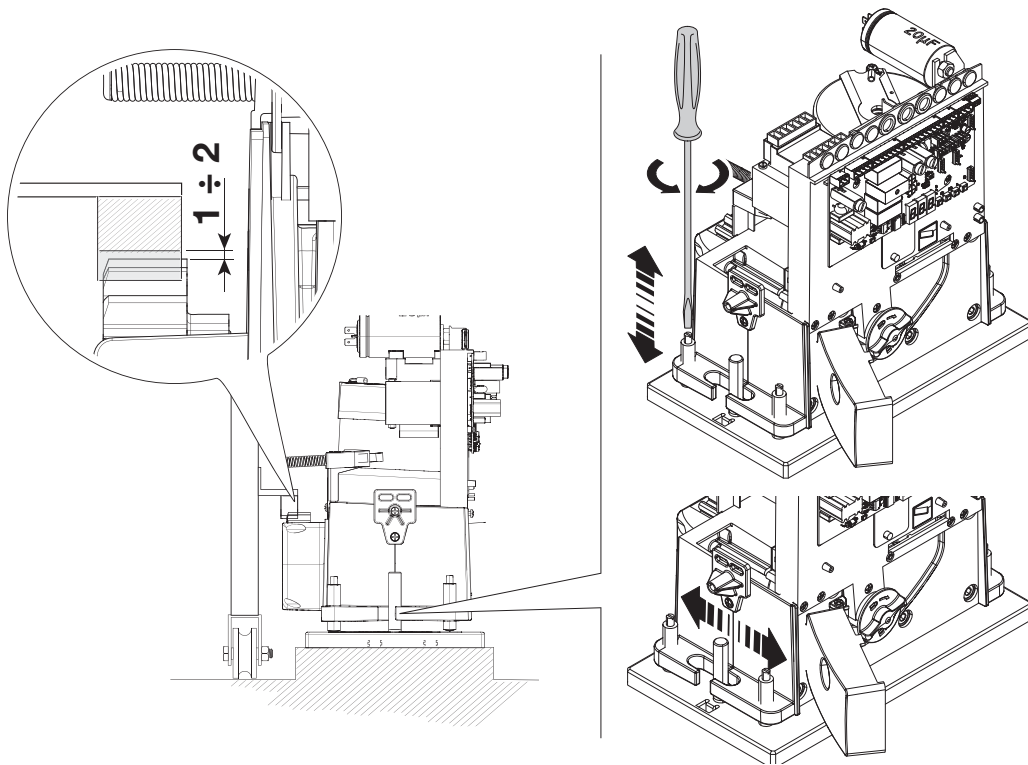


Regulacja połączenia koło zębate-zębatka

Otworzyć i zamknąć bramę ręcznie.

Wyregulować odległość połączenia koło zębate-zębatka za pomocą gwintowanych stalowych nóżek (regulacja pionowa) i otworów (regulacja pozioma).

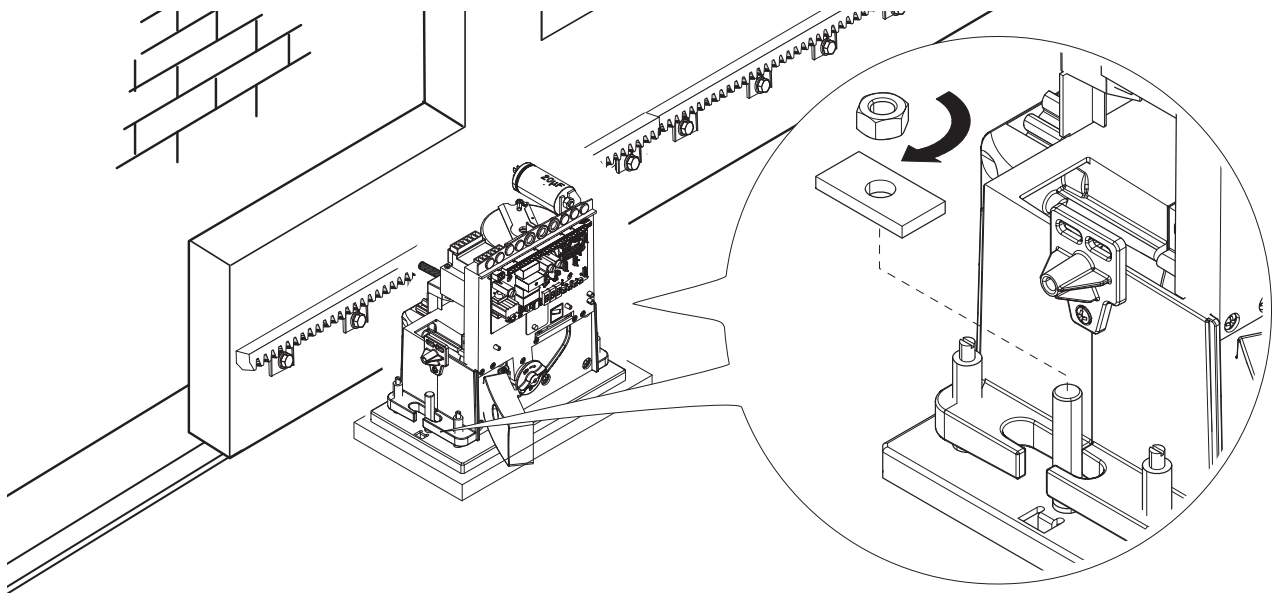
 Waga bramy nie może obciążać napędu.



Mocowanie napędu

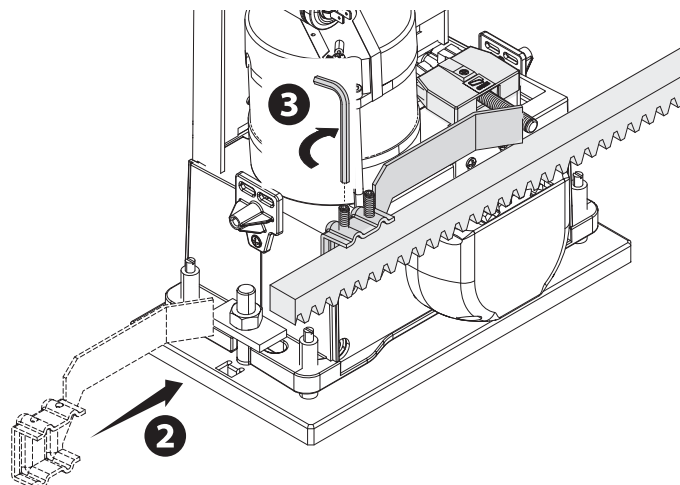
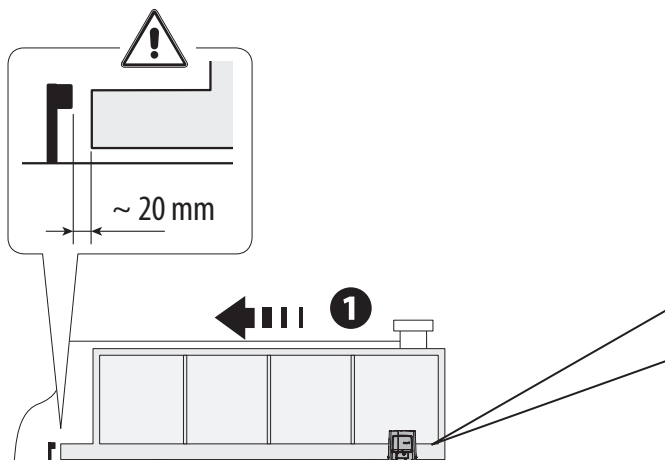
 Przystąpić do mocowania dopiero po uprzednim wyregulowaniu połączenia między kołem zębatym a zębatką.

Przymocować napęd do płyty mocującej za pomocą nakrętek i podkładek.

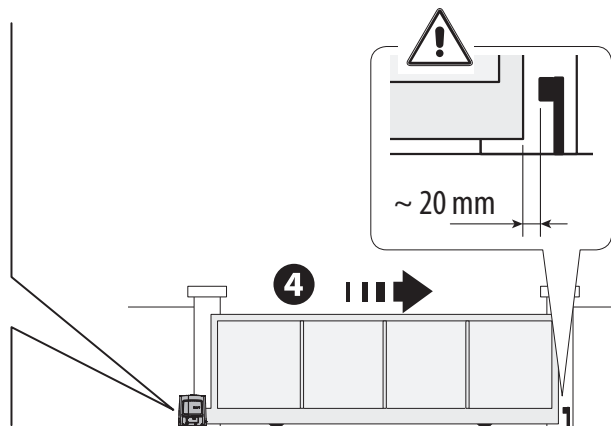
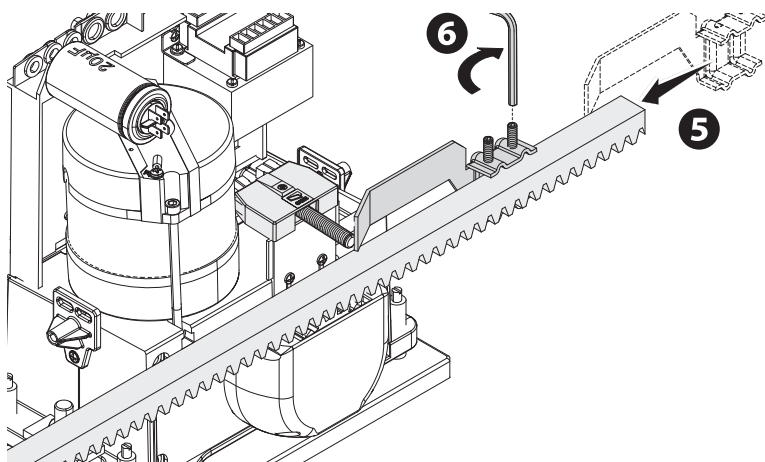


Określenie położenia krańcowych przy użyciu mechanicznych wyłączników krańcowych

- 1 Otworzyć bramę.
- 2 Nasunąć łopatkę wyłącznika krańcowego otwarcia na zębatkę. Sprężyna musi uruchomić mikrowyłącznik.
- 3 Przymocować łopatkę wyłącznika krańcowego otwarcia za pomocą śrub bez łba (w zestawie).



- 4 Zamknąć bramę.
- 5 Nasunąć łopatkę wyłącznika krańcowego zamknięcia na zębatkę. Sprężyna musi uruchomić mikrowyłącznik.
- 6 Przymocować łopatkę wyłącznika krańcowego zamknięcia za pomocą śrub bez łba (w zestawie).



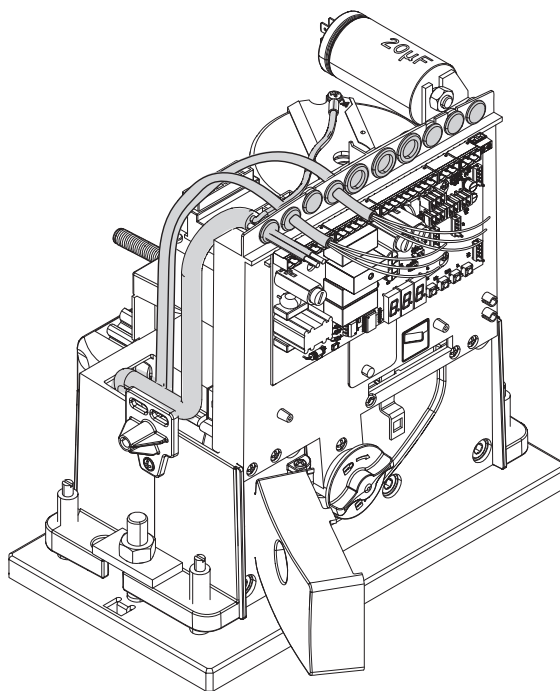
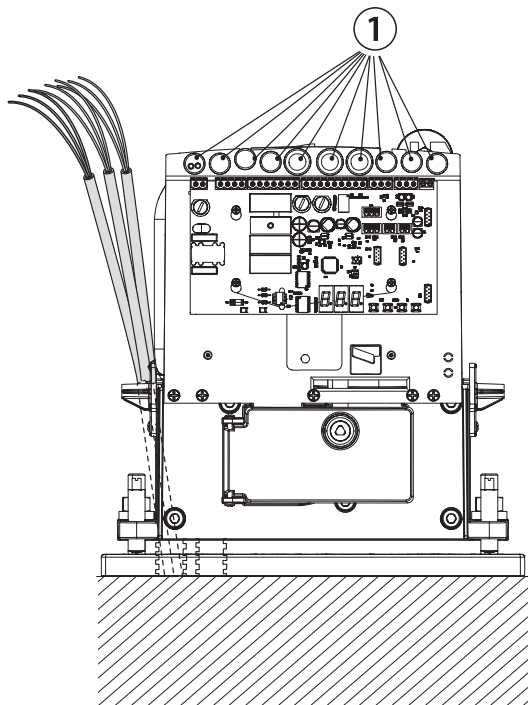
Poprowadzenie kabli elektrycznych

Wykonać połączenia elektryczne zgodnie z obowiązującymi przepisami.

Przewody elektryczne nie mogą się stykać z częściami, które mogą się nagrzewać podczas pracy (na przykład silnik i transformator).

Użyć przepustów kablowych, aby podłączyć urządzenia do panelu sterowania. Jeden z nich musi zostać przeznaczony wyłącznie do przewodu zasilającego.

1 Przepusty suportu płyty

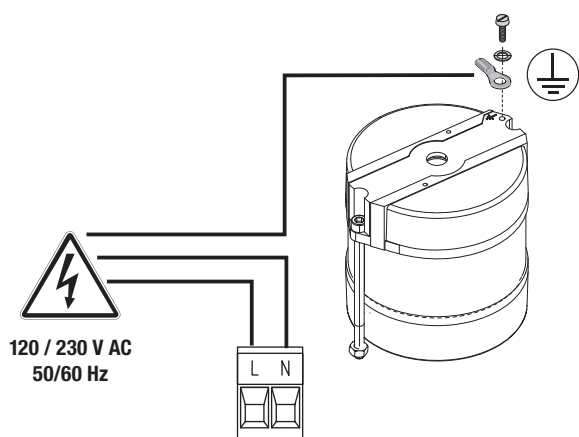


Zasilanie

Podczas każdego etapu montażu należy się upewnić, że prace są wykonywane przy odłączonym napięciu.

Przed rozpoczęciem prac na panelu sterowania należy odłączyć napięcie sieciowe oraz ewentualne baterie.

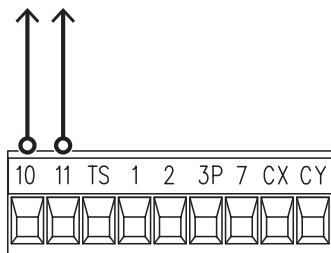
Podłączenie do sieci elektrycznej (120/230 V AC – 50/60 Hz)



Maksymalne obciążenie styków

Urządzenie	Wyjście	Zasilanie (V)	Moc (W)
Dodatkowa lampa	W - E1	230 AC	60
Lampa ostrzegawcza	W - E1	230 AC	25
Kontrolka stanu napędu	11 - FC / 11 - FA	24 AC	3

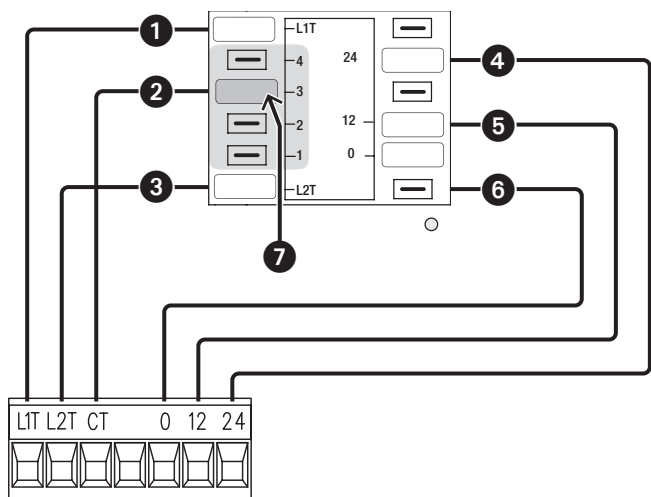
Wyjście zasilania dla akcesoriów



Wyjście dostarcza standardowo napięcie 24 V AC.

Suma prądu pobieranego przez podłączone akcesoria nie może przekraczać wartości 20 W.

Ogranicznik momentu obrotowego



- ❶ Biały przewód
- ❷ Czarny przewód
- ❸ Czerwony przewód
- ❹ Niebieski przewód
- ❺ Fioletowy przewód
- ❻ Pomarańczowy przewód
- ❼ W celu zmiany momentu silnika przełożyć wskazane złącze Faston w jedną z 4 pozycji; od 1 (minimalna) do 4 (maksymalna).

Urządzenia sygnalizacyjne

❶ Lampa ostrzegawcza

Miga podczas otwierania i zamykania napędu.

❷ Dodatkowa lampa

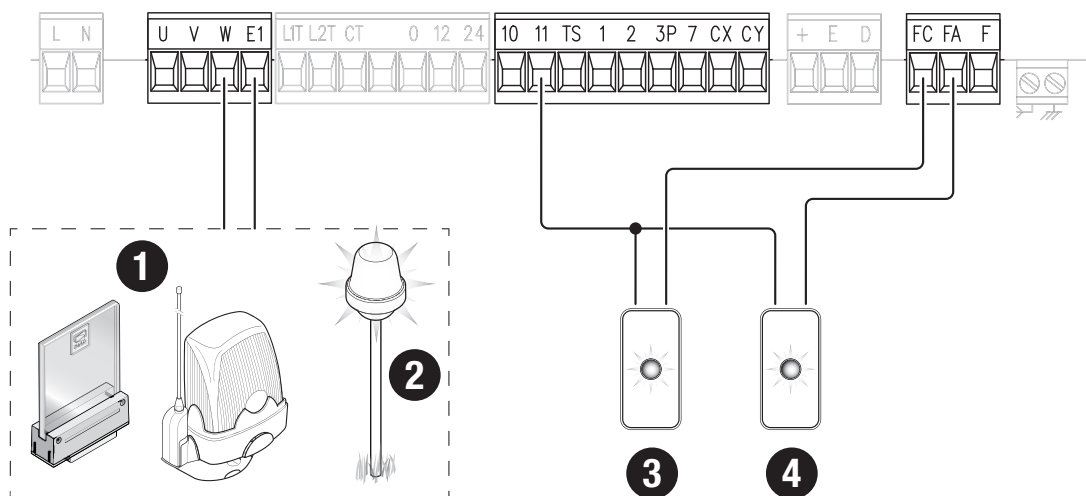
Wzmacnia oświetlenie strefy manewru.

❸ Kontrolka stanu napędu

Informuje, że napęd jest w pozycji otwartej.

❹ Kontrolka stanu napędu

Informuje, że napęd jest w pozycji zamkniętej.



Urządzenia sterujące

- 1 Klawiatura kodowa
- 2 Czytnik kart
- 3 Czytnik kart zbliżeniowych

4 Przycisk STOP (styk NC)

Zatrzymuje bramę i wyłącza jej ewentualne automatyczne zamknięcie. Użyć urządzenia sterującego w celu wznowienia ruchu.

 Jeżeli styk nie jest wykorzystywany, musi zostać dezaktywowany na etapie programowania.

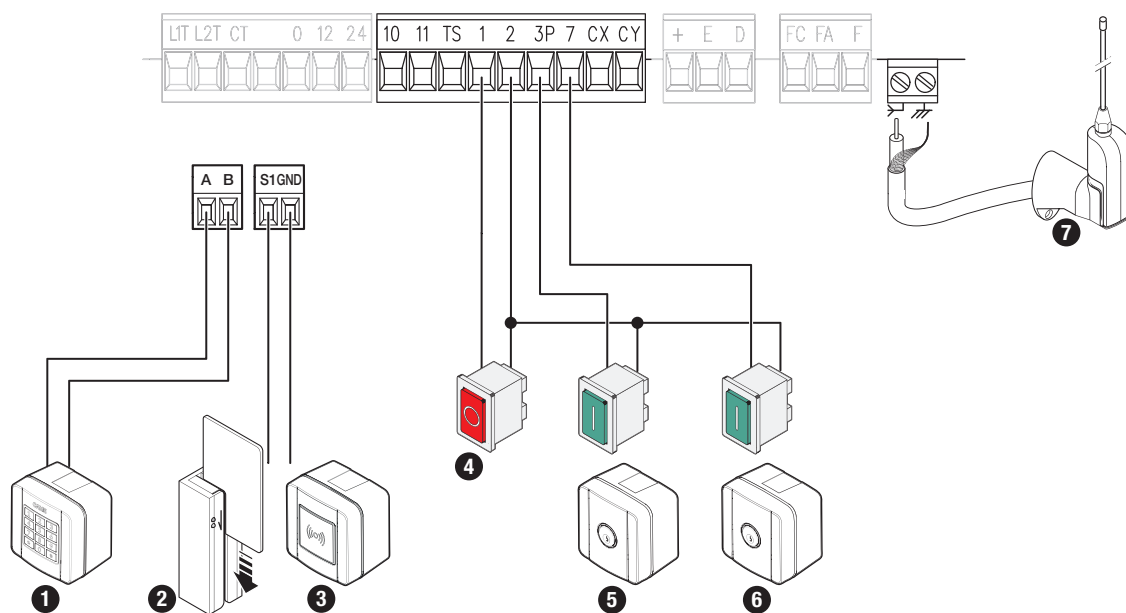
5 Urządzenie sterujące (styk NO)

Funkcja OTWIERANIE CZĘŚCIOWE

6 Urządzenie sterujące (styk NO)

Funkcja OTWIERANIE–ZAMYKANIE (krok–krok) lub OTWIERANIE–STOP–ZAMYKANIE–STOP (sekwencyjna)

7 Antena z przewodem RG58



Urządzenia zabezpieczające

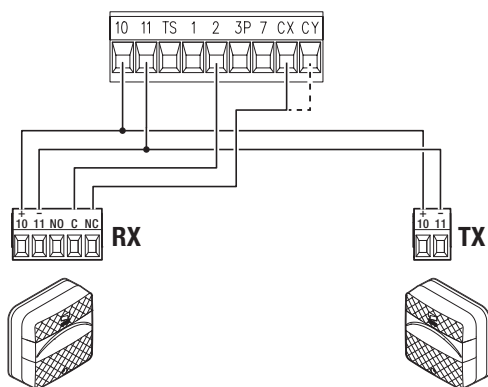
Podczas programowania skonfigurować rodzaj czynności, która będzie wykonywana przez podłączone do wejścia urządzenie.

Podłączyć urządzenia zabezpieczające do wejść CX i/lub CY.

 Jeżeli nie są używane, styki CX i/lub CY muszą zostać dezaktywowane na etapie programowania.


Fotokomórki DELTA

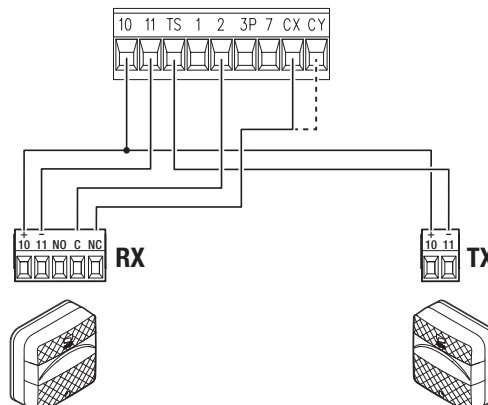
Standardowe podłączenie



Fotokomórki DELTA

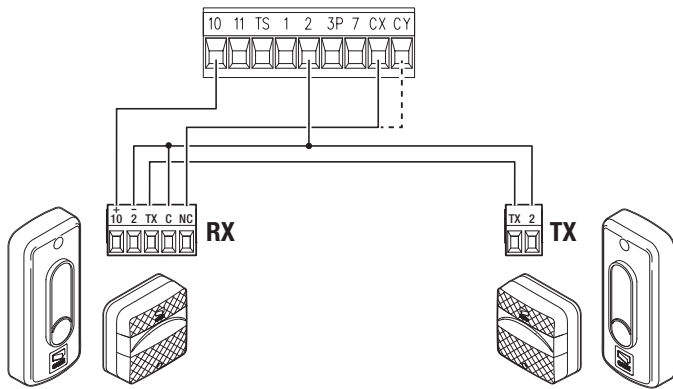
Podłączenie z testem bezpieczeństwa

 Patrz funkcja F5 – test zabezpieczeń.



Fotokomórki DIR / DELTA-S

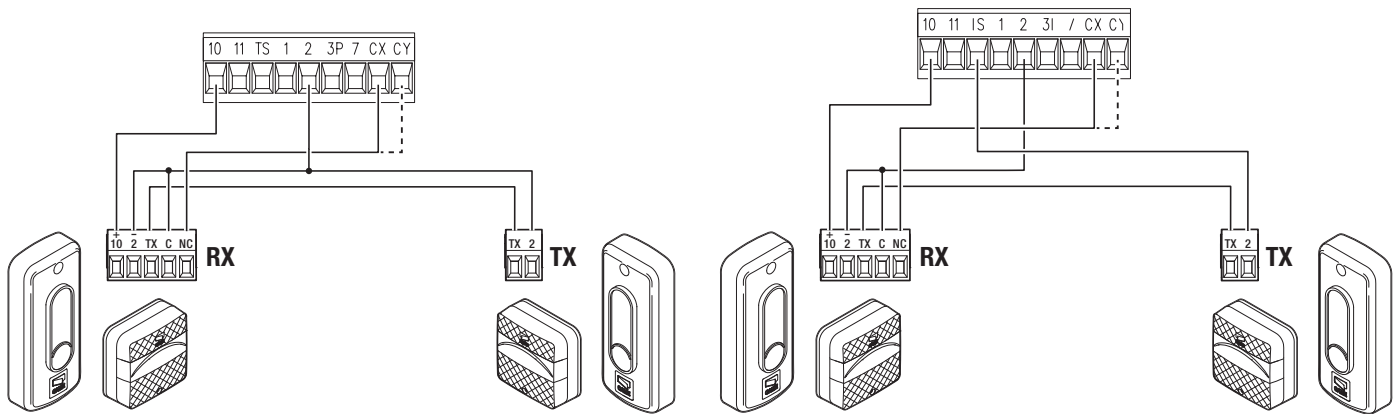
Standardowe podłączenie



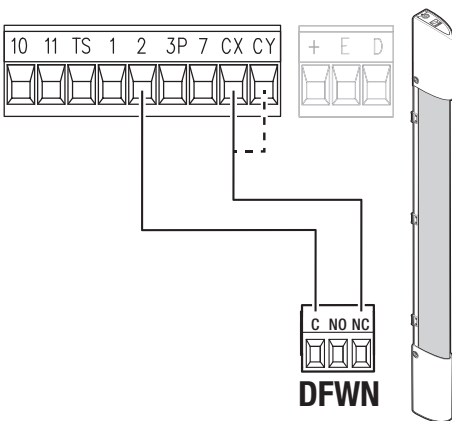
Fotokomórki DIR / DELTA-S

Podłączenie z testem bezpieczeństwa

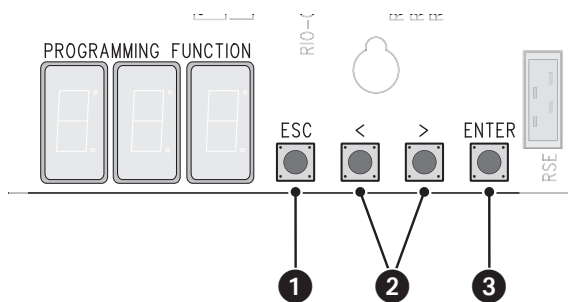
📖 Patrz funkcja F5 – test zabezpieczeń.



Listwa bezpieczeństwa DFWN



Funkcja przycisków programowania

**1 Przycisk ESC**

Przycisk ESC pozwala na wykonywanie niżej opisywanych operacji.
 Wyjście z menu
 Anulowanie dokonanych zmian
 Powrót do poprzedniego ekranu
 Zatrzymać napęd

2 Przyciski < >

Przyciski < > pozwalają na wykonywanie opisanych poniżej operacji.
 Nawigacja w menu
 Zwiększanie lub zmniejszanie wartości
 Zamykanie lub otwieranie napędu

3 Przycisk ENTER

Przycisk ENTER pozwala na wykonywanie opisanych poniżej operacji.
 Wejście do menu
 Potwierdzenie wyboru

Uruchomienie

Po wykonaniu połączeń elektrycznych przystąpić do uruchomienia. Ta czynność musi zostać wykonana przez doświadczonych i wykwalifikowanych pracowników.

Sprawdzić, czy strefa ruchu jest wolna od przeszkód.

Podłączyć zasilanie i przystąpić do konfiguracji.

Rozpocząć programowanie od podanych poniżej funkcji.

F54	Kierunek otwierania	Ustawia kierunek otwierania bramy.
F1	Całkowite zatrzymanie	Zatrzymuje bramę i wyklucza jej ewentualne automatyczne zamknięcie. Użyć urządzenia sterującego w celu wznowienia ruchu.
A3	Kalibracja ruchu	Uruchamia funkcję samouczenia biegu.

Po podłączeniu systemu do zasilania pierwszym manewrem jest zawsze otwieranie; poczekać na zakończenie manewru.

Natychmiast wcisnąć STOP, jeśli występują nieprawidłowości, wadliwe działanie, hałasy, podejrzane wibracje bądź nieoczekiwane zachowanie urządzenia.

Jeżeli trzy segmenty wyświetlacza migają, należy przeprowadzić kalibrację skoku.

Całkowite zatrzymanie

Zatrzymuje bramę i wyklucza jej ewentualne automatyczne zamknięcie. Użyć urządzenia sterującego w celu wznowienia ruchu.

F1	Całkowite zatrzymanie	OFF (ust. domyślne) ON
----	-----------------------	---------------------------

Wejście CX

Przypisuje jedną z funkcji do wejścia CX.

F2	Wejście CX	OFF (ust. domyślne) C1 = Ponowne otwarcie podczas zamykania (fotokomórki) C2 = Ponowne zamknięcie podczas otwierania (fotokomórki) C3 = Zatrzymanie częściowe Tylko z aktywną opcją [Zam. automatyczne] C4 = Oczekiwanie z powodu wykrycia przeszkody (fotokomórki) C7 = Ponowne otwieranie podczas zamykania (listwy bezpieczeństwa) C8 = Ponowne zamykanie podczas otwierania (listwy bezpieczeństwa) r7 = ponowne otwarcie podczas zamykania (listwy bezpieczeństwa z rezystorem 8K2) r8 = ponowne zamknięcie podczas otwierania (listwy bezpieczeństwa z rezystorem 8K2)
-----------	-------------------	--

Wejście CY

Przypisuje jedną z funkcji do wejścia CY.

F3	Wejście CY	OFF (ust. domyślne) C1 = Ponowne otwarcie podczas zamykania (fotokomórki) C2 = Ponowne zamknięcie podczas otwierania (fotokomórki) C3 = Zatrzymanie częściowe Tylko z aktywną opcją [Zam. automatyczne] C4 = Oczekiwanie z powodu wykrycia przeszkody (fotokomórki) C7 = Ponowne otwieranie podczas zamykania (listwy bezpieczeństwa) C8 = Ponowne zamykanie podczas otwierania (listwy bezpieczeństwa) r7 = ponowne otwarcie podczas zamykania (listwy bezpieczeństwa z rezystorem 8K2) r8 = ponowne zamknięcie podczas otwierania (listwy bezpieczeństwa z rezystorem 8K2)
-----------	-------------------	--

Test urz. zabezpieczających

Uruchamia kontrolę prawidłowego działania fotokomórek podłączonych do wejść, po każdym poleceniu otwarcia i zamknięcia.

F5	Test urz. zabezpieczających	OFF (ust. domyślne) 1 = CX 2 = CY 4 = CX+CY
-----------	------------------------------------	--

Totman (Operator obecny)

Przy aktywnej funkcji, ruch napędu (otwieranie lub zamykanie) zostaje przerwany, gdy przycisk na urządzeniu sterującym zostaje zwolniony.

 Aktywacja funkcji wyklucza wszystkie inne urządzenia sterujące.

F6	Totman (Operator obecny)	OFF (ust. domyślne) ON
-----------	---------------------------------	---------------------------

Polecenia 2-7

Do przypisania polecenia urządzeniu podłączonemu do 2-7.

F7	Polecenia 2-7	0 = Krok po kroku (ust. domyślne) 1 = Sekwencyjny 2 = Otwieranie 3 = Zamykanie
-----------	----------------------	---

Polecenie 2-3P

Przypisuje polecenie urządzeniu podłączonemu na 2-3P

F8	Polecenie 2-3P	0 = Otwieranie częściowe (ust. domyślne) 1 = Otwieranie
-----------	-----------------------	--

Przeszkoda przy zatrzymanym silniku

Przy aktywnej funkcji brama pozostanie zatrzymana, jeżeli urządzenia zabezpieczające wykryją przeszkodę. Funkcja działa przy: zamkniętej bramie, otwartej bramie lub po całkowitym zatrzymaniu.

F9	Przeszkody przy zatrzymanym silniku	OFF (ust. domyślne) ON
----	-------------------------------------	---------------------------

Enkoder

Zarządza spowalnianiem wykrywania przeszkód oraz czułością napędu

F11	Enkoder	OFF ON (Domyślnie):
-----	---------	------------------------


Typ czujnika

Służy do ustawiania rodzaju urządzenia sterującego.

F14	Typ czujnika	0 = Czytnik kart zbliżeniowych 1 = Klawiatura kodowa (ust. domyślne)
-----	--------------	---


Dodatkowa lampa

Pozwala na wybór trybu pracy urządzenia oświetleniowego podłączonego do wyjścia.

F18	Dodatkowa lampa	0 = Lampa ostrzegawcza (ust. domyślne) 1 = Lampa cyklu.  Lampa pozostaje wyłączona, jeżeli czas zamykania automatycznego nie jest ustawiony.
-----	-----------------	---

Zamykanie automatyczne


Ustawia czas, który musi upłynąć przed uruchomieniem zamykania automatycznego, po osiągnięciu położenia krańcowego otwarcia.

 Funkcja nie uruchamia się w przypadku, gdy zadziałają urządzenia zabezpieczające, które wykrywają przeszkody, po zatrzymaniu całkowitym albo w przypadku braku zasilania.

F19	Zam. automatyczne	OFF (ust. domyślne) Od 1 od 180 sekund
-----	-------------------	---

Zamykanie automatyczne po częściowym otwarciu

Ustawia czas, który musi upłynąć przed uruchomieniem zamykania automatycznego, po wykonaniu polecenia otwarcia częściowego.

 Funkcja nie uruchamia się w przypadku, gdy zadziałają urządzenia zabezpieczające, które wykrywają przeszkody, po zatrzymaniu całkowitym albo w przypadku braku zasilania.

 Nie wyłączać funkcji [Zamknięcie automatyczne].

F20	Częściowe zam. autom.	OFF Od 1 do 180 sekund (10 sekund Domyślnie)
-----	-----------------------	---


Czas wstępnego migania

Ustawia czas wcześniejszego włączenia lampy ostrzegawczej przed każdym manewrem.

F21	Czas wstępnego migania	OFF (ust. domyślne) Od 1 od 10 sekund
-----	------------------------	--

Prędkość spowalniania podczas otwierania


Ustawienie prędkości spowalniania przy otwieraniu (wartość procentowa prędkości maksymalnej).

 Ta funkcja pojawia się wyłącznie, gdy zostanie aktywowana funkcja [Enkoder].

F30	Prędkość zwalniania otwierania	OFF (ust. domyślne) 1 = Wysokie 2 = Średnie 3 = Niskie
------------	---------------------------------------	---

Czułość w trakcie pracy

Regulacja czułości przy wykrywaniu przeszkód podczas ruchu.

 Ta funkcja pojawia się wyłącznie, gdy zostanie aktywowana funkcja [Enkoder].

F34	Czułość w trakcie pracy	od 10% do 100% (ust. domyślne 100%) - 10% = maksymalna czułość – 100% = minimalna czułość
------------	--------------------------------	---

Czułość spowalniania

Reguluje czułość przy wykrywaniu przeszkód podczas spowalniania.

 Ta funkcja pojawia się wyłącznie, gdy zostanie aktywowana funkcja [Enkoder].

F35	Czułość spowalniania	od 10% do 100% (ust. domyślne 100%) - 10% = maksymalna czułość – 100% = minimalna czułość
------------	-----------------------------	---

Punkt otwarcia częściowego

Pozwala na określenie stopnia otwierania skrzydła, wyrażonego w procentach pełnego ruchu otwierania.

 Ta funkcja pojawia się wyłącznie, gdy zostanie aktywowana funkcja [Enkoder].

F36	Punkt otwarcia częściowego	od 10% do 80% (domyślnie 80%)
------------	-----------------------------------	-------------------------------

Punkt rozpoczęcia spowalniania podczas otwierania

Ustawienie punktu początkowego spowalniania przy otwieraniu bramy (stosunek procentowy do pełnego biegu).

 Ta funkcja pojawia się wyłącznie, gdy zostanie aktywowana funkcja [Enkoder].

F37	Punkt spowal. otwierania	Od 5% do 30% (domyślnie 15%)
------------	---------------------------------	------------------------------

Punkt rozpoczęcia spowalniania podczas zamykania

Ustawienie punktu początkowego spowalniania przy zamykaniu bramy (stosunek procentowy do pełnego biegu).

 Ta funkcja pojawia się wyłącznie, gdy zostanie aktywowana funkcja [Enkoder].

F38	Punkt spowal. zamykania	Od 5% do 30% (domyślnie 15%)
------------	--------------------------------	------------------------------

Włączenie rozruchu

Aby zwiększyć moment dociskowy w fazie otwierania i zamykania.

F48	Włączenie rozruchu	OFF (ust. domyślne) ON
------------	---------------------------	---------------------------


RSE

Konfiguruje funkcję, którą ma pełnić karta wpięta do gniazda RSE.

F49	RSE	OFF (ust. domyślne) 1 = Parowany 3 = CRP
------------	------------	--

Zapisywanie danych


Zapisuje na urządzeniu przenośnym (karta pamięci lub pendrive USB) dane dotyczące użytkowników, ustawień czasowych i konfiguracji.

 Funkcja jest wyświetlana tylko, gdy pamięć przenośna jest wprowadzona do portu USB lub gdy karta jest wprowadzona do gniazda na płycie elektronicznej.

F50	Zapisywanie danych	OFF (ust. domyślne) ON
-----	--------------------	---------------------------

Odczyt danych

Ładuje z urządzenia przenośnego (karta pamięci lub pendrive USB) dane dotyczące użytkowników, ustawień czasowych i konfiguracji.

 Funkcja jest wyświetlana tylko, gdy pamięć przenośna jest wprowadzona do portu USB lub gdy karta jest wprowadzona do gniazda na płycie elektronicznej.

F51	Odczyt danych	OFF (ust. domyślne) ON
-----	---------------	---------------------------

Przekazywanie parametrów MASTER-SLAVE

Uruchamia przekazywanie parametrów zaprogramowanych na bramie Master do bramy Slave.

 Ta funkcja pojawia się wyłącznie wtedy, gdy zostanie aktywowana funkcja [RSE].

F52	Przekazywanie parametrów MASTER-SLAVE	OFF (ust. domyślne) ON
-----	---------------------------------------	---------------------------

Kierunek otwierania

Ustawia kierunek otwierania bramy.

F54	Kierunek otwierania	0 = W lewo (ust. domyślne) 1 = W prawo
-----	---------------------	---

Adres CRP

Przypisuje unikalny kod identyfikacyjny (adres CRP) płycie elektronicznej. Funkcja jest wymagana w przypadku większej liczby napędów podłączonych za pośrednictwem CRP.

F56	Adres CRP	od 1 do 255
-----	-----------	-------------

Prędkość RSE

Ustawia prędkość komunikacji systemu połączenia zdalnego na porcie RSE.

F63	Prędkość RSE	0 = 1200 b/s 1 = 2400 b/s 2 = 4800 b/s 3 = 9600 b/s 4 = 14 400 b/s 5 = 19 200 b/s 6 = 38 400 b/s (ust. domyślne) 7 = 57 600 b/s 8 = 115 200 b/s
-----	--------------	---

RIO ED T1

Pozwala na przypisanie jednej z dostępnych funkcji do bezprzewodowego urządzenia bezpieczeństwa.

 Funkcja pojawia się tylko w obecności karty interfejsu dla urządzeń bezprzewodowych.

F65	RIO ED T1	OFF (ust. domyślne) P0 = Zatrzymuje bramę i wyklucza jej ewentualne automatyczne zamknięcie. Aby przywrócić ruch, należy posłużyć się urządzeniem sterującym. P7 = Ponowne otwarcie podczas zamykania. P8 = Ponowne zamknięcie podczas otwierania.
------------	------------------	---

RIO ED T2

Pozwala na przypisanie jednej z dostępnych funkcji do bezprzewodowego urządzenia bezpieczeństwa.

 Funkcja pojawia się tylko w obecności karty interfejsu dla urządzeń bezprzewodowych.

F66	RIO ED T2	OFF (ust. domyślne) P0 = Zatrzymuje bramę i wyklucza jej ewentualne automatyczne zamknięcie. Aby przywrócić ruch, należy posłużyć się urządzeniem sterującym. P7 = Ponowne otwarcie podczas zamykania. P8 = Ponowne zamknięcie podczas otwierania.
------------	------------------	---

RIO PH T1

Pozwala na przypisanie jednej z dostępnych funkcji do bezprzewodowego urządzenia bezpieczeństwa.

 Funkcja pojawia się tylko w obecności karty interfejsu dla urządzeń bezprzewodowych.

F67	RIO PH T1	OFF (ust. domyślne) P1 = Ponowne otwarcie podczas zamykania. P2 = Ponowne zamknięcie podczas otwierania. P3 = Zatrzymanie częściowe. P4 = Oczekiwanie z powodu wykrycia przeszkody.
------------	------------------	---

RIO PH T2

Pozwala na przypisanie jednej z dostępnych funkcji do bezprzewodowego urządzenia bezpieczeństwa.

 Funkcja pojawia się tylko w obecności karty interfejsu dla urządzeń bezprzewodowych.

F68	RIO PH T2	OFF (ust. domyślne) P1 = Ponowne otwarcie podczas zamykania. P2 = Ponowne zamknięcie podczas otwierania. P3 = Zatrzymanie częściowe. P4 = Oczekiwanie z powodu wykrycia przeszkody.
------------	------------------	---


Czas otwierania częściowego

Pozwala na regulację czasu otwierania bramy.

F71	Czas otwierania częściowego	Od 5 do 40 sekund (domyślnie 5 sekund)
------------	------------------------------------	--

Nowy użytkownik

Pozwala na zarejestrowanie maksymalnie 250 użytkowników i przypisanie każdemu z nich jednej z dostępnych funkcji.

 Operacja może zostać wykonana za pośrednictwem nadajnika lub innego urządzenia sterującego. Karty zarządzające urządzeniami sterującymi (AF – R700 – R800) muszą być wpięte w gniazda.

 Pobrać z portalu docs.came.com formularz LISTA ZAREJESTROWANYCH UŻYTKOWNIKÓW, wpisując L20180423.

U1	Nowy użytkownik	1 = Krok po kroku 2 = Sekwencyjny 3 = Otwieranie 4 = Otwieranie częściowe Wybrać funkcję, którą zamierza się przypisać użytkownikowi. Nacisnąć ENTER, aby potwierdzić. Pojawi się prośba o wprowadzenie kodu użytkownika. Wysłać kod do urządzenia sterującego. Powtórzyć procedurę, aby wprowadzić innych użytkowników.
----	-----------------	--

Usuń użytkownika

Pozwala na usunięcie jednego z zarejestrowanych użytkowników.

U2	Usuń użytkownika	Użyć strzałek, aby wybrać numer przypisany do użytkownika, którego chce się usunąć. Alternatywnie można uruchomić urządzenie sterujące przypisane do użytkownika, którego chce się usunąć. Nacisnąć ENTER, aby potwierdzić. Pojawia się napis CLR potwierdzający usunięcie.
----	------------------	--

Usuń wszystkich

Usuwa wszystkich zarejestrowanych użytkowników.

U3	Usuń wszystkich	OFF (ust. domyślne) ON
----	-----------------	---------------------------

Dekodowanie radiowe

Pozwala na wybór rodzaju kodowania radiowego nadajników uprawnionych do sterowania napędem.

 Po wyborze rodzaju kodowania nadajników radiowych [kod zmienny] lub [TW key block] skasowane zostaną wszelkie nadajniki z poprzednio zapisanym innym rodzajem kodowania radiowego.

U4	Dekodowanie radiowe	1 = Wszystkie dekodowania (ust. domyślne) 2 = Kod zmienny 3 = TW Key Block
----	---------------------	--

Rodzaj silnika

Ustaw rodzaj zainstalowanego motoreduktora.

A1	Rodzaj silnika	1 = BX704 2 = BX708
----	----------------	------------------------

Kalibracja ruchu

Uruchamia funkcję samouczenia biegu.

 Ta funkcja pojawia się wyłącznie, gdy zostanie aktywowana funkcja [Enkoder].

A3	Kalibracja ruchu	OFF (ust. domyślne) ON
----	------------------	---------------------------

Resetowanie parametrów

Przywraca ustawienia fabryczne z wyjątkiem funkcji: [Dekodowanie radiowe], [Rodzaj silnika] i ustawienia dotyczące kalibracji skoku.

A4	Resetowanie parametrów	OFF (ust. domyślne) ON
----	------------------------	---------------------------

Liczniki manewrów

Pozwala na wyświetlenie liczby manewrów wykonanych przez napęd.

A5	Liczniki manewrów	001 = 100 manewrów 010 = 1000 manewrów 100 = 10000 manewrów 999 = 99900 manewrów CSI = Zabieg konserwacyjny
----	-------------------	---

Wersja FW

Wyświetla numer wersji oprogramowania układowego i zainstalowanych GUI.

H1	Wersja FW	
----	-----------	--

Eksportowanie/importowanie danych

Można zapisać dane dotyczące użytkowników oraz konfiguracji systemu na karcie MEMORY ROLL.

Zapisane dane mogą zostać ponownie użyte w innej płycie elektronicznej, aby skonfigurować w ten sam sposób inny system.

⚠ Przed wpięciem lub wypięciem karty MEMORY ROLL KONIECZNE jest ODŁĄCZENIE ZASILANIA SIECIOWEGO.

- 1 Wpiąć kartę MEMORY ROLL do odpowiedniego złącza na płycie elektronicznej.
- 2 Nacisnąć przycisk Enter, aby uzyskać dostęp do funkcji programowania.
- 3 Korzystać ze strzałek, aby wybrać żądaną funkcję.

📖 Funkcje są wyświetlane tylko w przypadku wprowadzenia karty MEMORY ROLL

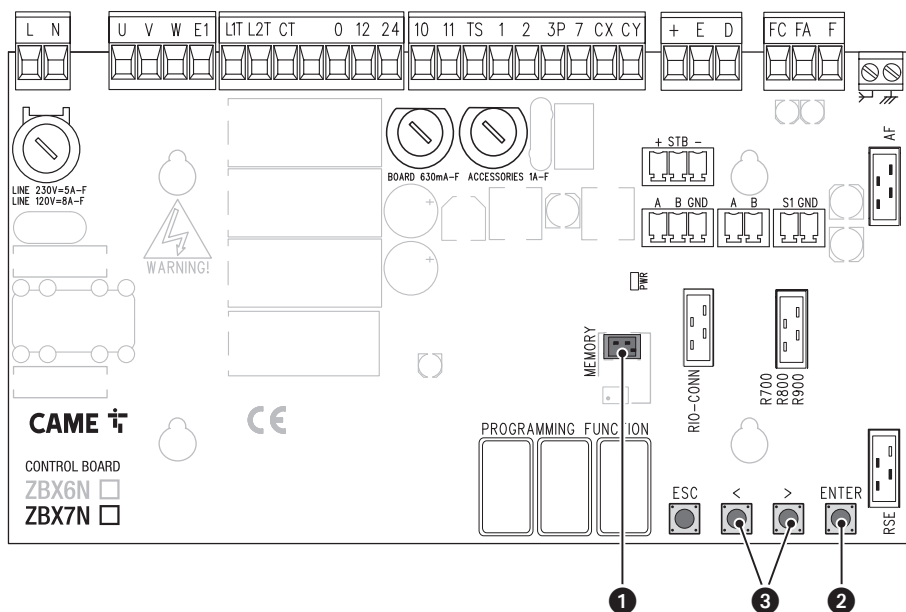
- Zapisywanie danych

Zapisuje na urządzeniu przenośnym (karta pamięci lub pendrive USB) dane dotyczące użytkowników, ustawień czasowych i konfiguracji.

- Odczyt danych

Ładuje z urządzenia przenośnego (karta pamięci lub pendrive USB) dane dotyczące użytkowników, ustawień czasowych i konfiguracji.

📖 Po zakończeniu operacji zapisywania i ładowania danych, należy usunąć kartę MEMORY ROLL.

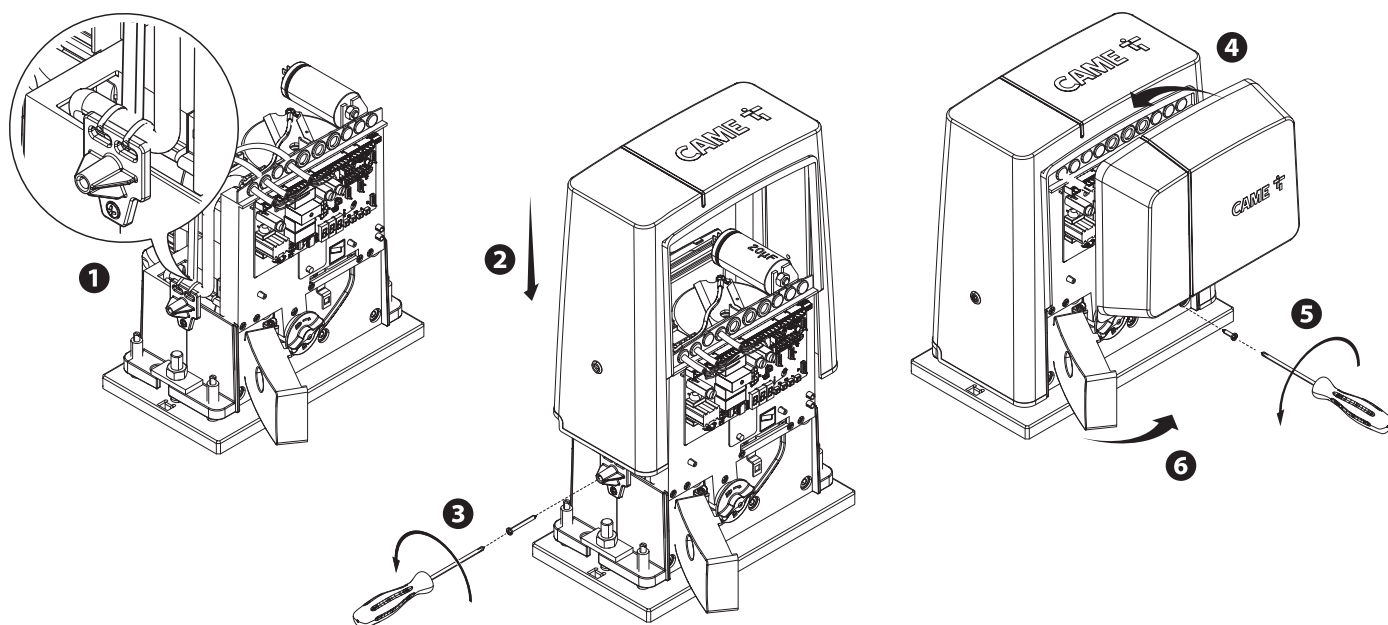


KOMUNIKATY BŁĘDU

E1	Błąd kalibracji
E2	Błąd kalibracji
E3	Błąd uszkodzenie enkodera
E4	Błąd - nieudany test serwisowy
E7	Błąd czasu pracy
E8	Błąd - drzwiczki wysprężlania otwarte Sprawdzić, czy nie przepalił się bezpiecznik akcesoriów.
E9	Wykryta przeszkoda podczas zamykania
E10	Wykryta przeszkoda podczas otwierania
E11	Przekroczono maksymalną liczbę wykrytych kolejno przeszkód
E15	Błąd – pilot niekompatybilny
E17	Błąd komunikacji systemu bezprzewodowego
E18	Błąd – system bezprzewodowy nieskonfigurowany

OPERACJE KOŃCOWE

 Przed zamknięciem pokrywy sprawdzić, czy wejście kabli jest uszczelnione, aby nie dopuścić do przedostawania się owadów i powstawania wilgoci.



DZIAŁANIE W TRYBIE PAROWANYM

Jedno wspólne sterowanie dwoma połączonymi napędami.


Połączenia elektryczne

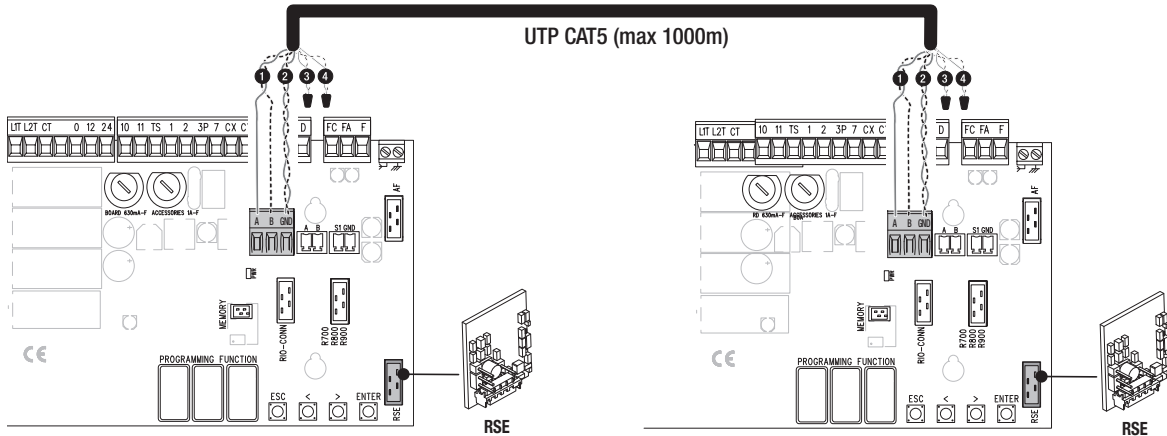
Połączyć dwie płyty elektroniczne za pomocą kabla UTP CAT 5.

Wprowadzić kartę RSE do obu płyt elektronicznych.

Przeprowadzić podłączenie elektryczne urządzeń i akcesoriów.

 Urządzenia i akcesoria muszą zostać podłączone na płycie elektronicznej, która zostanie ustawiona jako MASTER.

 Informacje na temat połączeń elektrycznych urządzeń i akcesoriów zawarto w rozdziale POŁĄCZENIA ELEKTRYCZNE.



Programowanie

 Wszystkie niżej opisane operacje programowania muszą być wykonywane wyłącznie na płycie elektronicznej ustawionej jako MASTER.

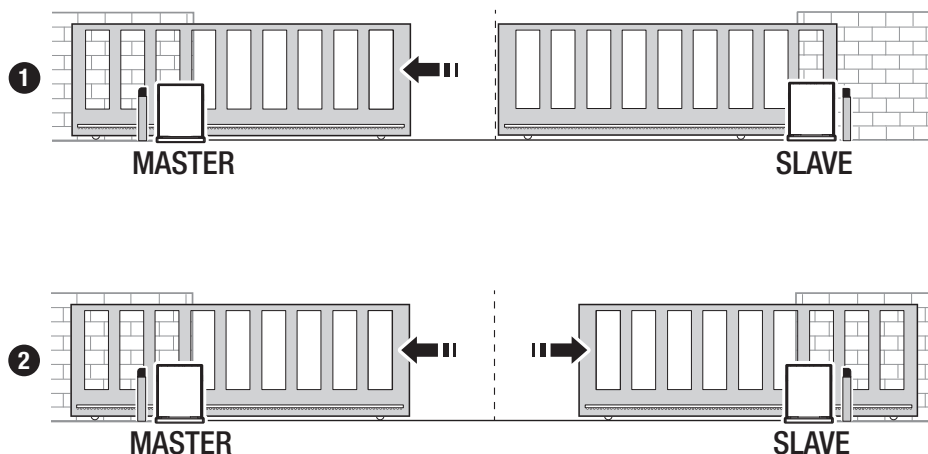
F49	RSE	Konfiguruje funkcję, którą ma pełnić karta wpięta do gniazda RSE.
F54	Kierunek otwierania	Ustawia kierunek otwierania bramy.
F52	Przekazywanie parametrów MASTER-SLAVE	Uruchamia przekazywanie parametrów zaprogramowanych na bramie Master do bramy Slave.
A3	Kalibracja ruchu	Uruchamia funkcję samoczenia biegu.

Zapisywanie wszystkich użytkowników

📖 Wszystkie operacje zapisywania użytkowników muszą być wykonywane wyłącznie na płycie elektronicznej ustawionej jako MASTER.

Sposób działania

- 1 Polecenie OTWIERANIE CZĘŚCIOWE
- 2 Polecenie KROK PO KROKU lub TYLKO OTWIERANIE



MCBF		
Modele	BX704	BX708
14 m - 400 kg	150000	-
14 m - 800 kg	-	150000
Montaż w strefie wietrznej	-15%	-15%

📖 Procenty wskazują wartość, o jaką należy zmniejszyć liczbę cykli w zależności od rodzaju i liczby zainstalowanych akcesoriów.

⚠️ Przed wykonaniem jakiegokolwiek czynności związanej z czyszczeniem lub wymianą części należy odłączyć zasilanie od urządzenia.

⚠️ Niniejszy dokument dostarcza instalatorowi niezbędnych wskazówek dotyczących obowiązkowych kontroli w czasie wykonywania prac konserwacyjnych.

⚠️ Jeżeli urządzenie nie jest używane przez dłuższy okres, na przykład w przypadku instalacji w miejscach odwiedzanych sezonowo, należy odłączyć zasilanie, a po jego przywróceniu, sprawdzić, czy urządzenie działa prawidłowo.

📖 Aby uzyskać informacje dotyczące instalacji i regulacji, należy zapoznać się z instrukcją instalacji produktu.

📖 Aby uzyskać informacje dotyczące wyboru produktu i akcesoriów, należy zapoznać się z katalogiem produktów.

📖 Co 10 000 cykli lub co 6 miesięcy eksploatacji należy obowiązkowo przeprowadzić prace konserwacyjne podane poniżej.

Przeprowadzić ogólny przegląd i dokładnie dokręcić elementy łącznikowe.

Nasmarować wszystkie ruchome części mechaniczne.

Sprawdzić prawidłowe działanie urządzeń sygnalizacyjnych i zabezpieczających.

Sprawdzić stan zużycia ruchomych części mechanicznych i sprawdzić, czy pracują prawidłowo.

Sprawdzić skuteczność działania urządzenia wysprężającego, wykonując manewr przy swobodnie poruszającym się skrzydle. Ruch skrzydła nie może napotykać przeszkód.

Sprawdzić stan przewodów elektrycznych oraz ich połączeń.

Sprawdzić i wyczyścić prowadnicę przesuwu i zębatkę.

Fabbricante / Manufacturer / Hersteller / Fabricant / Fabricante / Fabricante / Wytwórca / Fabrikant

Came S.p.a.

Indirizzo / address / adresse / adresse / dirección / endereço / adres / adres

Via Martiri della Libertà 15 - 31030 Dosson di Casier, Treviso - Italy



DICHIARA CHE LE AUTOMAZIONI PER CANCELLI SCORREVOLI / DECLARES THAT THE DRIVES FOR SLIDING GATES / ERKLÄRT DASS DIE AUTOMATISIERUNGEN FÜR SCHIEBETÖRE / DECLARE QUE LES AUTOMATISATIONS POUR PORTAILS COULISSANTS / DECLARA QUE LAS AUTOMATIZACIONES PARA PUERTAS CORREDERAS / DECLARA QUE AS AUTOMATIZAÇÕES PARA PORTÕES DE CORRER / OSWADCZA ZE AUTOMATYKA DO BRAM PRZESUWNYCH / VERKLAART DAT DE AUTOMATISERING VOOR SCHUIFHEKKEN

BX704AGS ; BX708AGS
BX708RGS
BX704ALS ; BX708ALS
BX704AGM ; BX708AGM

SONO CONFORMI ALLE DISPOSIZIONI DELLE SEGUENTI DIRETTIVE / THEY COMPLY WITH THE PROVISIONS OF THE FOLLOWING DIRECTIVES / DEN VORGABEN DER FOLGENDEN RICHTLINIEN ENTSPRECHEN / SONT CONFORMES AUX DISPOSITIONS DES DIRECTIVES SUIVANTES / CUMPLEN CON LAS DISPOSICIONES DE LAS SIGUIENTES DIRECTIVAS / ESTÃO DE ACORDO COM AS DISPOSIÇÕES DAS SEQUINTES DIRECTIVAS / SA ZGODINE Z POSTANOWIENIAMI NASTĘPUJĄCYCH DYREKTYW EUROPEJSKICH / VOLDOEN AAN DE VOORSCHRIFTEN VAN DE VOLGENDE RICHTLIJNEN:

- COMPATIBILITA' Elettromagnetica / ELECTROMAGNETIC COMPATIBILITY / ELEKTROMAGNETISCHE VERTRÄGLICHKEIT / COMPATIBILITÉ ÉLECTROMAGNÉTIQUE / COMPATIBILIDAD ELECTROMAGNÉTICA / COMPATIBILIDADE ELECTROMAGNETICA / KOMPATYBILNOŚCI ELEKTROMAGNETYCZNEJ / ELEKTROMAGNETISCHE COMPATIBILITEIT : 2014/30/UE.

Riferimento norme armonizzate ed altre norme tecniche / Refer to European regulations and other technical regulations / Harmonisierte Bezugsnormen und andere technische Vorgaben / Référence aux normes harmonisées et aux autres normes techniques / Referencia normas armonizadas e outras normas técnicas / Odnosne normy ujednoticone i inne normy techniczne / Geharmoniseerde en andere technische normen waarnaar is verwezen

EN 61000-6-2:2005
EN 61000-6-3:2007+A1:2011
EN 62233:2008
EN 60335-1:2012+A11:2014
EN 60335-2-103:2015

RISPETTANO I REQUISITI ESSENZIALI APPLICATI: / MEET THE APPLICABLE ESSENTIAL REQUIREMENTS: / DEN WESENTLIJCHEN ANGEBANDTEN ANFORDERUNGEN ENTSPRECHEN: / RESPECTENT LES CONDITIONS REQUISES NECESSAIRES APPLIQUEES: / CUMPLEN CON LOS REQUISITOS ESSENCIALES APLICADOS: / RESPETAM O REQUISITOS ESSENCIAIS APLICADOS: / SPEŁNIĄJA PODSTAWOWE WYMAGANIA WYRUNKI: / VOLDOEN AAN DE TOEPASBARE MINIMUM EISEN:

1.1.3; 1.1.5; 1.2.1; 1.2.2; 1.2.3; 1.2.6; 1.3.1; 1.3.2; 1.3.4; 1.3.7; 1.3.8.1; 1.4.1; 1.4.2.1; 1.5.1; 1.5.4; 1.5.5; 1.5.6; 1.5.8; 1.5.9; 1.5.10; 1.5.11; 1.5.16; 1.6.1; 1.6.3; 1.6.4; 1.7.1; 1.7.2; 1.7.4

PERSONA AUTORIZZATA A COSTITUIRE LA DOCUMENTAZIONE TECNICA PERTINENTE / PERSON AUTHORISED TO COMPIL THE RELEVANT TECHNICAL DOCUMENTATION / PERSON DIE BEVOLLMÄCHTIGT IST, DIE RELEVANTEN TECHNISCHEN UNTERLAGEN ZUSAMMENZUSTELLEN / DOCUMENTATION TECHNIQUE SPECIFIQUE D'AUTORISATION A CONSTITUIRE DE / PERSONA FACULTADA PARA ELABORAR LA DOCUMENTACION TECNICA PERTINENTE / PESSOA AUTORIZADA A CONSTITUIR A DOCUMENTAÇÃO TECNICA PERTINENTE / OSOBA UPRAWNIENIA DO ZREDAGOWANIA DOKUMENTACJI TECHNICZNEJ / DEGENE DIE GEMACHTIGD IS DE RELEVANTE TECHNISCHE DOCUMENTEN SAMEN TE STELLEN.

CAME S.p.a.

La documentazione tecnica pertinente è stata compilata in conformità all'allegato VIIB. / The pertinent technical documentation has been drawn up in compliance with attached document VIIB. / Die relevante technische Dokumentation wurde entsprechend der Anlage VIIB ausgestellt. / La documentation technique spécifique a été remplie conformément à l'annexe VIIB. / La documentación técnica pertinente ha sido redactada en cumplimiento con el anexo VIIB. / A documentação técnica pertinente foi preenchida de acordo com o anexo VIIB. / Odnosna dokumentacja techniczna została zredagowana zgodnie z załącznikiem VIIB. / De technische documentatie terzake is opgesteld in overeenstemming met de bijlage VIIB.

CAME S.p.a. si impegna a trasmettere, in risposta a una richiesta adeguatamente motivata delle autorità nazionali, informazioni pertinenti sulle quasi macchine, e / Came S.p.a., following a duly motivated request from the national authorities, undertakes to provide information related to the quasi machines, and / Die Firma Came S.p.A. verpflichtet sich auf eine angemessenen motivierte Anfrage der staatlichen Behörden Informationen über die unvollständigen Maschinen, zu übermitteln, und / Came S.p.a. s'engage à transmettre, en réponse à une demande bien fondée de la part des autorités nationales, les renseignements relatifs aux quasi machines / Came S.p.a. se compromete a transmitir, como respuesta a una solicitud adecuadamente fundada por parte de las autoridades nacionales, informaciones relacionadas con las cuasimáquinas / Came S.p.a. compromete-se em transmitir, em resposta a uma solicitação motivada adequadamente pelas autoridades nacionais, informações pertinentes às partes que compoñam máquinas / Came S.p.a. zobowiązuje się do udzielenia informacji dotyczących maszyn nieukończonych na odpowiednio uмотywowana prośbie, złożona przez kompetentne organy państwowe / Came S.p.a. verbindt zich ertoe om op met redanen omkred verzoek van de nationale autoriteiten de relevante informatie voor de niet voltooidde machine te verstrekken.

VIETA / FORBIDS / VERBIETET / INTERDIT / PROHIBE / PROIBE / ZABRANIA SIE / VERBIEDT

la messa in servizio finché la macchina finale in cui deve essere incorporata non è stata dichiarata conforme, se del caso alla 2006/42/CE. / commissioning of the above mentioned until such moment when the final machine into which they must be incorporated, has been declared compliant, if pertinent, to 2006/42/CE / die Inbetriebnahme bevor die „Endmaschine“ in die die unvollständige Maschine eingebaut wird, als konform erklärt wurde, gegebenenfalls gemäß der Richtlinie 2006/42/EU. / la mise en service tant que la machine finale dans laquelle elle doit être incorporée n'a pas été déclarée conforme, le cas échéant, à la norme 2006/42/CE. / la puesta en servicio hasta que la máquina final en la que será incorporada no haya sido declarada de conformidad de acuerdo a la 2006/42/CE / a colocação em funcionamento, até que a máquina final, onde devem ser incorporadas, não for declarada em conformidade, se de acordo com a 2006/42/CE. / Umochomienia uruchomienia do czasu, kiedy maszyna, do której ma być wbudowany, nie zostanie oceniona jako zgodna z wymogami dyrektywy 2006/42/WE, jeśli taka procedura była konieczna. / deze in werking te stellen zolang de eindmachine waarin de niet voltooidde machine moet worden ingebouwd in overeenstemming is verklaard, indien toepasselijk met de richtlijn 2006/42/EG.

Dosson di Casier (TV)
24 Giugno / June / Juni / Juin / Junio
/ Junho / Czerwcu / Juni 2019

Chief Technology Officer
(Special proxy holder)

Roberto Mottola

Fascicolo tecnico a supporto / Supporting technical dossier / Unterstützung technische Dossier / soutien dossier technique / apoyo expediente técnico / apoiar dossier técnico / wspieranie dokumentacji technicznej / ondersteunende technische dossier: 801MS-0020

Came S.p.a.

Via Martiri della Libertà, 15 - 31030 Dosson di Casier - Treviso - Italy - Tel. (+39) 0422 4940 - Fax (+39) 0422 4941
info@came.it - www.came.com

Cap. Soc. 1.610.000,00 € - C.F. e P.I. 03481280265 - VAT IT 03481280265 - REA TV 275359 - Reg Imp. TV 03481280265



CAME S.P.A.

Via Martiri Della Libertà, 15
31030 Dosson di Casier
Treviso – Włochy
Tel. (+39) 0422 4940
Faks (+39) 0422 4941

CAME.COM